

jakobsladder - drakentand

Bestelnummer

50000161, jakobsladder
50000326, drakentand

Beschrijving

Jakobsladder en drakentand bestaande uit gebogen klim- en glijelementen met conische ladders die beide overgaan in dubbele glijbuizen.



50000161 jakobsladder



50000326 drakentand



50000326 drakentand

Wijzigingen voorbehouden.
Met deze uitgave komen alle vorige versies te vervallen. SPERECO 2017



50000161 jakobsladder

Gebruiksmogelijkheden

- Kinderen vanaf 5 jaar
- Openbare speelpleinen
- buurtspeelpleinen
- schoolspeelplaatsen
- vrijetijdscentra
- parken
- openluchtwembaden
- winkelstraten, stadscentra
- voetgangerszones
- Klimmen, glijden

Origineel Linie M

Leveringsomvang

1 compleet toestel



50000161



50000326

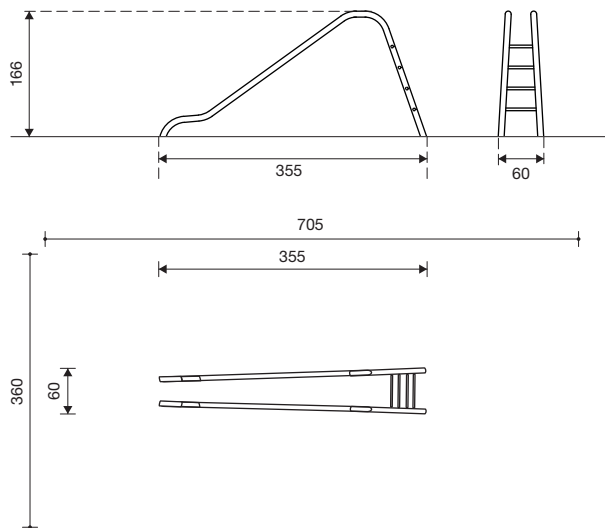


Spereco Holland BV
Doemesweg 7
NL - 6004 RN Weert
Tel. + 31 495 54 02 05
info@spereco.nl

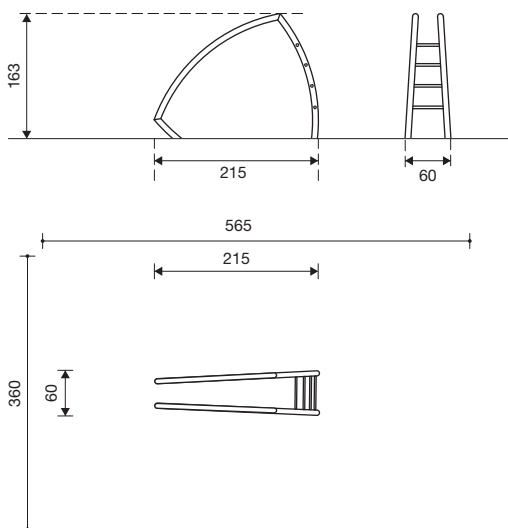
Spereco BVBA
Weertersteenweg 383
BE - 3640 Kinrooi
Tel. + 32 89 70 16 20
info@spereco.be

jakobsladder - drakentand

50000161 jakobsladder



50000326 drakentand



1 : 100

Speelwaarde

De jakobsladder is een bijzonder glij-element: hij staat luchtig en filigraan onder de blauwe hemel en leidt de kinderen de hoogte in, maar begeleidt ze ook weer terug naar beneden met de nodige speelpret.

De drakentand is zo groot als kinderen hem zich voorstellen. Zij kunnen erop klauteren, zich hangend aan de rand voortbewegen of gewoon naar beneden glijden.

Technische gegevens

- Afmetingen:

| | |
|---------------|---------|
| jakobsladder: | |
| lengte | 3,55 m |
| breedte | 0,60 m |
| hoogte | 1,66 m |
| drakentand: | |
| lengte | 2,15 m |
| breedte | 0,60 m |
| hoogte | 1,635 m |

- Gewicht:

| | |
|---------------|-----------|
| jakobsladder: | ca. 70 kg |
| drakentand: | ca. 55 kg |

- Toestellen volledig vervaardigd van roestvrijstalen buis \varnothing 76 mm, wanddikte 2,5 mm; laddersporten van roestvrijstalen buis \varnothing 33,7 mm, wanddikte 2,5 mm.

- Funderingen: 1 st. 40 x 80 x 50 cm
1 st. 40 x 80 x 50 cm

Veiligheid

- Speeltoestellen gecertificeerd op basis van de EN 1176 norm

- Valhoogte: 125 cm

- Obstakelvrije valruimte:

| | |
|---------------|---------------|
| jakobsladder: | 7,10 x 3,60 m |
| drakentand: | 5,70 x 3,60 m |

- Onderhoud:

toestelgebonden onderhoud minimaal tweemaal per seizoen; controle naar gelang gebruik