

vier op een rij - dierenmemory

Bestelnummer

9.15000, vier op een rij
9.15200, dierenmemory

Beschrijving

Vier op een rij bestaande uit een kunststof speelwand met roestvrijstalen speelveld en dito opslagpaneel voor 42 gekleurde speelschijven. Het speelveld telt 42 openingen die gevuld moeten worden met de gekleurde speelschijven. Deze kunnen in het onderliggende opslagpaneel worden verzameld. De schijven kunnen niet uit het toestel verwijderd worden. Speelwand bevestigd tussen twee roestvrijstalen staanders.

Dierenmemory bestaande uit 25 draaibare houtblokjes waarop dierenfiguren (12 paar) in roestvrij staal zijn uitgesneden. De draaiblokjes zijn gemonteerd op verticale buizen. Speelwand bevestigd tussen twee roestvrijstalen staanders.

Gebruiksmogelijkheden

- Kinderen vanaf 3 jaar
- Openbare speelpleinen
buurtspeelpleinen
schoolspeelplaatsen
vrijtijdscentra
stads- en winkelcentra
openluchtwembaden
- Denkspel

Leveringsomvang

in 1 deel geleverd



9.15000 vier op een rij



9.15200 dierenmemory

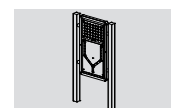


9.15000 vier op een rij

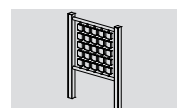


9.15200 dierenmemory

Ontwerp: F.J. Wagner
Origineel Richter



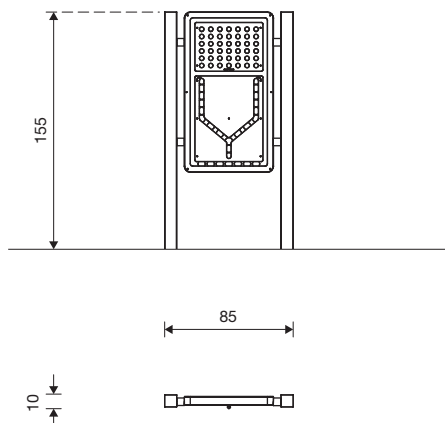
9.15000



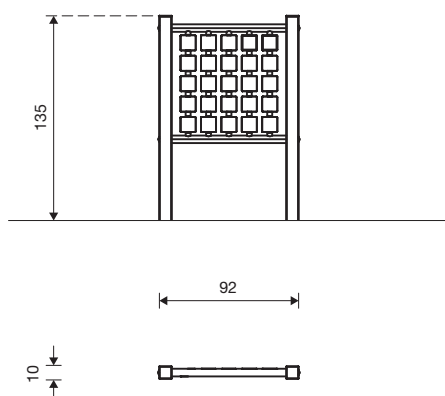
9.15200

vier op een rij - dierenmemory

9.15000 vier op een rij



9.15200 dierenmemory



1 : 200

Speelwaarde

Het denkspel vier op een rij stimuleert het logisch denken en tactisch vernuft. De speelschijven kunnen in het frame verschoven maar niet verwijderd worden. Elke speler heeft 21 gekleurde speelschijven. De winnaar is degene die erin slaagt als eerste vier of meer van zijn speelschijven horizontaal, verticaal of diagonaal op één lijn te brengen.

Bij het dierenmemory moet de speler gelijke dierenparen proberen te vinden. Twee draaiblokjes met dierenmotieven op de achterkant worden door de medespelers naar elkaar toe gedraaid. Passen twee motieven niet bij elkaar, dan moet men deze weer terugdraaien. Dit gaat zo lang door tot men een paar vindt. Winnaar is degene die uiteindelijk de meeste dierenparen heeft verzameld.

Technische gegevens

- Afmetingen:
 - vier op een rij:
 - breedte 0,85 m
 - hoogte 1,55 m
 - diepte 0,10 m
 - speelwand 0,60 x 1,00 m
 - dierenmemory:
 - breedte 0,92 m
 - hoogte 1,35 m
 - diepte 0,10 m
 - speelwand 0,70 x 0,70 m
- Gewicht:
 - vier op een rij: 80 kg
 - dierenmemory: 45 kg
- Toestellen vervaardigd van mat gestraald roestvrij staal.
 - Speelwand vier op een rij van slagvast en in de massa gekleurd bio-polyurethaankunststof op ricinusoliebasis; kleur zwart.
 - Speelschijven rood en blauw gekleurd.
 - Draaiblokjes van gewast eikenhout met eenzijdig dierenmotief, draaiend op glijlagers; dierenmotieven met laser gesneden uit mat roestvrij staal.
 - Staanders van roestvrijstalen buis 80 x 80 mm.
 - Onderhoudsvriendelijke kogellagers van roestvrij staal.
- Obstakelvrije valruimte: geen
- Funderingen:
 - vier op een rij: 2 st. 50 x 50 x 40 cm
 - dierenmemory: 2 st. 40 x 40 x 40 cm

Veiligheid

- Deze toestellen zijn geen speeltoestellen in de zin van EN 1176
- Valhoogte: geen
- Onderhoud:
 - toestelgebonden onderhoud minimaal tweemaal per seizoen; controle naargelang gebruiksbelasting