

spiegelrotonde

Bestelnummer

9.10020, spiegelrotonde

Beschrijving

Spiegelrotonde bestaande uit een rond draaitoestel met twee holle en twee bolle roestvrijstalen spiegelvlakken. De spiegelrotonde is voorzien van twee staanplaatsen, een rondgaande buisleuning en een gekleurde kop. Bij het ronddraaien ontstaat een klokkengeluid. Toestel leverbaar met of zonder klankelement.

Gebruiksmogelijkheden

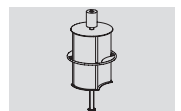
- Kinderen vanaf 4 jaar
- Voetgangerszones
openbare speelpleinen
vrijtijdscentra
voor openbare gebouwen
stads- en winkelcentra
instellingen voor gehandicapten
- Wegbegeleidend spelen, draaien,
muziek maken

Leveringsomvang

- 1 spiegelrotonde
- 1 bodemhuls



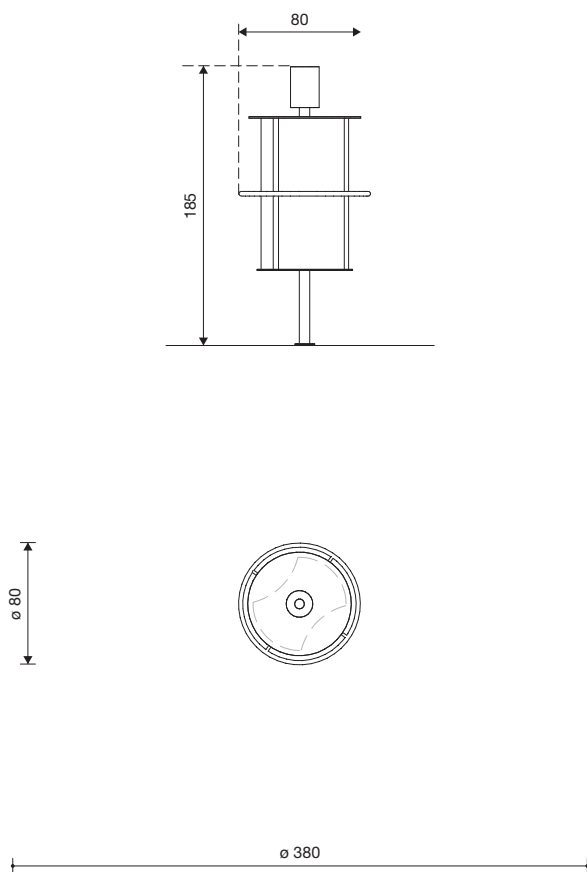
Ontwerp: B. Poth-Lengefeld
Origineel Richter



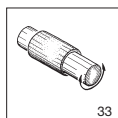
9.10020

spiegelrotonde

9.10020 spiegelrotonde



1 : 50



Speelwaarde

Zich spiegelen, veranderingen ontdekken, een spiegelwereld waarnemen. Zich inspinnen door te draaien en beloofd worden door het klokkengeluid.

De spiegelrotonde vergt een aanzienlijke concentratie van de zintuigen en is zowel voor kleine als voor grote mensen even interessant. In voetgangerszones biedt zij een welkome afwisseling temidden van de winkelpanden. Groepsgewijs opgesteld, geeft zij aan grote pleinen een bijzonder accent. Voor openbare gebouwen, speciaal voor moderne architectuur, versterkt ze op speelse wijze de waarde van deze locatie.

De spiegelrotonde is leverbaar met of zonder klankelement.

Technische gegevens

- Afmetingen:
 - hoogte 1,85 m
 - diameter 0,80 m
- Gewicht: ca. 200 kg
- Toestel vervaardigd van roestvrij staal. Onderhoudsvriendelijk sinterbuslager. Holle en bolle spiegels van roestvrijstaalen plaat. Verzinkte bodemhuls. Klankelementen groepsgewijs gestemd; koppen in verschillende kleuren uitgevoerd.
- Obstakelvrije valruimte: \varnothing 3,80 m
- Funderingen: 1 st. 60 x 60 x 60 cm

Veiligheid

- Speeltoestel gecertificeerd op basis van de EN 1176 norm
- Valhoogte: < 60 cm
- Onderhoud: toestelgebonden onderhoud minimaal tweemaal per seizoen; controle naargelang belasting