

# orgelwip - klankhuppelplaat

## Bestelnummer

9.02400, orgelwip  
9.02410, klankhuppelplaat

## Beschrijving

Orgelwip bestaande uit drie op grondhoogte ingebouwde wipbalken die onafhankelijk van elkaar rond een dwarsliggende centrale as zijn gelagerd.

Door de beweging van de balken ontstaat in de zes blaasbalgen luchtdruk die via de ingebouwde klankpijpen verschillende klanken doen ontstaan.

Klankhuppelplaat bestaande uit een springplateau van vierkante rubbermat met zijopeningen, gemonteerd op een stalen grondplaat. Door te huppelen op de klankhuppelplaten, ontstaan via de ingebouwde blaasbalg met pijp diverse klanken en tonen.

## Gebruiksmogelijkheden

- Alle leeftijden  
rolstoelrijders
- Schoolspeelplaatsen  
kleuterscholen  
vrijtijdscentra  
voetgangerszones  
instellingen voor gehandicapten  
toeristische plaatsen  
openluchtwembaden
- Springen, wippen, muziek maken

## Leveringsomvang

9.02400  
compleet gemonteerd  
9.02410  
1 klankhuppelplaat met 2 grondankers



9.02410 klankhuppelplaat



9.02410 klankhuppelplaat

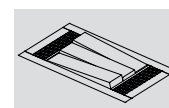


9.02400 orgelwip

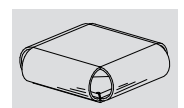


9.02400 orgelwip

Ontwerp: G. Beltzig  
Origineel Richter



9.02400

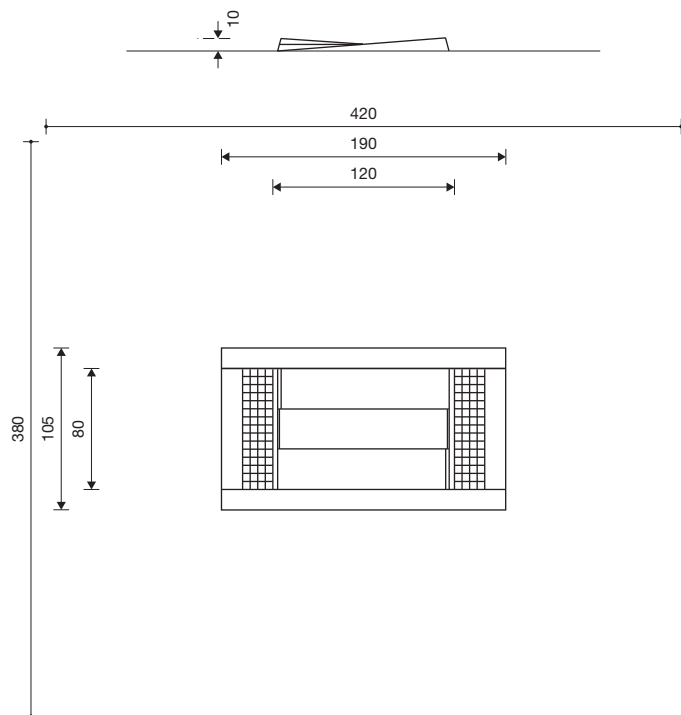


9.02410

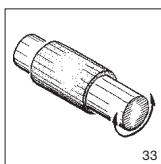
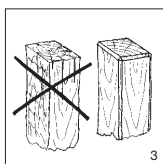
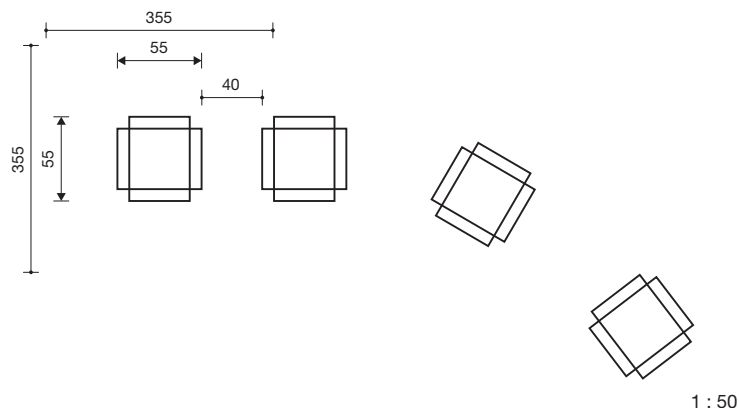


# orgelwip - klankhuppelplaat

9.02400 orgelwip



9.02410 klankhuppelplaat



## Speelwaarde

Bij de orgelwip wordt door de beweging van de balken luchtdruk geproduceerd voor het aanblazen van de pijpen. Door gewoonweg het lichaamsgewicht te verplaatsen of over te stappen op de beurtelings opstaande balken, worden verschillende klanken opgewekt. Op de wipbalken kunnen kinderen eveneens hun behendigheid in evenwichtsspelletjes oefenen. Kinderen vinden het aangenaam muziek te maken met het hele lichaam. De orgelwip laat kinderen toe op een speelse wijze het principe van oorzaak en gevolg te ervaren.

De klankhuppelplaat is een attractief bewegingstoestel geschikt voor elke leeftijdsgroep. Door te huppelen of te lopen op de platen worden geluiden opgewekt en ontstaan verrassende klankreeksen afgewisseld met vrolijk gepiep en geknars. Dit is een spel voor jong en oud. Indien de klankhuppelplaten in een groep worden opgesteld, worden deze pentatonisch gestemd; hierdoor ontstaan steeds harmonische klanken.

## Technische gegevens

- Afmetingen:  
orgelwip: 1,90 x 1,05 x 0,10/0,26 m  
klankhuppelplaat: 0,55 x 0,55 x 0,15 m

- Gewicht:  
orgelwip: ca. 180 kg  
klankhuppelplaat: ca. 25 kg

- Orgelwip van niet geïmpregneerd berglariks; bezaagd hout, hartvrij en geschaafd.

Raam van kernvrij kanthout 14 x 14 cm. Wipbalken 120 x 26 x 10 cm. Onderhoudsvrije glijlagers. Zes blaasbalgen met pijpen gemonteerd onder de wipbalken. Thermisch verzinkt stalen roosters ten behoeve van de luchttoevoer.

Klankhuppelplaat vervaardigd van met textiel gewapende rubberband 8 mm dik, gemonteerd op een verzinkt stalen plaat. Grondplaat en grondankers thermisch verzinkt.

- Obstakelvrije valruimte:  
orgelwip: zie schets  
klankhuppelplaat: afhankelijk van de opstelling

- Fundatiebakken:  
orgelwip: 1 st. 125 x 220 x 63 cm  
klankhuppelplaat: 2 grondankers

## Veiligheid

- Speeltoestellen gecertificeerd op basis van de EN 1176 norm

- Valhoogte:  
orgelwip: < 60 cm  
klankhuppelplaat: < 60 cm

- Onderhoud:  
toestelgebonden onderhoud minimaal tweemaal per seizoen; controle naargelang belasting