

roestvrijstalen tunnelglijbaan

Bestelnummer

3.68000, tunnelglijbaan

Beschrijving

Tunnelglijbaan op te bouwen uit een beginlement, rechte elementen en/of bochtelelementen en een eindelement. Deze elementen worden in elkaar geschoven en aaneengelast. De tunnelglijbaan heeft veiligheidshalve een deels horizontaal beginlement en een volledig afgerond en omgebogen eindelement. De randen van zowel begin- als eindelement zijn voorzien van een opgelaste buis. Het eindelement is speciaal geprofileerd zodat de kinderen nooit zijdelings uit de baan glijden. De tunnelglijbaan is een zeer stabiele en zelfdragende constructie. Langere spiraalglijbanen worden op verzoek geleverd met polyacryl lichtopeningen.

Gebruiksmogelijkheden

- Kinderen vanaf 6 jaar
- Openbare speelpleinen
openluchtwembaden
vrijtijdscentra en openbare parken
- Evacuatieglijbaan aan gebouwen
- Glijden

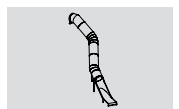
Leveringsomvang

Tot 12 m lengte in één deel.

Opgelet: tunnelglijbanen worden steeds in onderling overleg ontworpen.



Origineel Richter

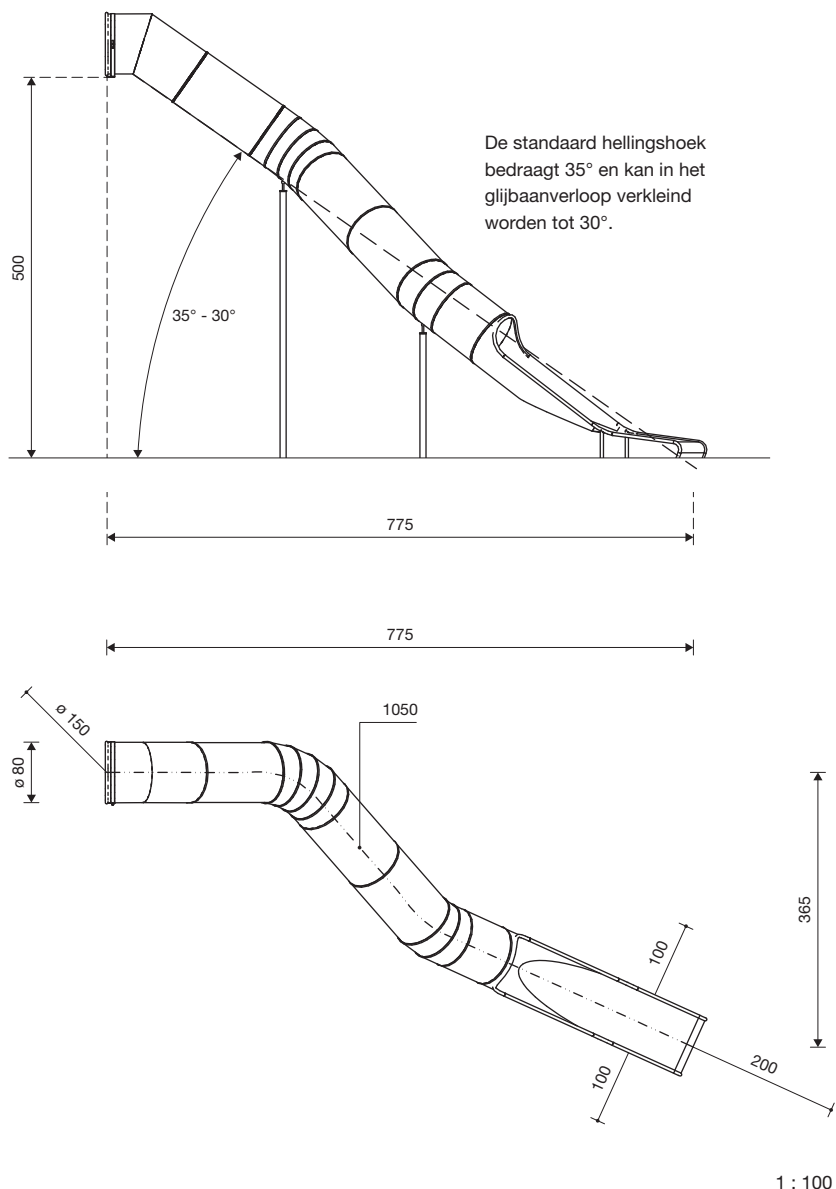


3.68000

roestvrijstalen tunnelglijbaan

3.68000 tunnelglijbaan

Voorbeeld



Speelwaarde

Tunnelglijbanen behoren tot de aantrekkelijkste speeltoestellen op speelpleinen. Het avontuurlijke glijden door een gesloten buis en de daarmee verbonden "kriebel", alsook de snelle beweging in de bochten, betekenen voor kinderen een uitdaging om de glijbaan permanent te gebruiken. Het bijzondere frequente gebruik van de tunnelglijbaan rechtvaardigt de aanschafkosten. De tunnelglijbaan kan zowel worden opgesteld op een heuvelachtig terrein (taludglijbaan) als worden aangebouwd aan bestaande torens en platformen. Bovendien is de glijbaan zeer geschikt als evacuatieglijbaan. Praktisch elke gewenste vorm is mogelijk.

Technische gegevens

- Afmetingen:
 - diameter 0,80 m
- Gewicht: 45 kg. per m¹
- Tunnelglijbaan volledig vervaardigd van roestvrij staal 2,5 mm; alle elementen worden in elkaar geschoven en aan de buitenzijde aaneengelast. Begin- en eindelement voorzien van opgelaste roestvrijstalen buis. Staanders van verzinkt stalen buis met roestvrijstalen bevestigingsflenzen. De tunnelglijbaan is leverbaar als rechte-, bocht- of spiraalglijbaan.
- Obstakelvrije valruimte: afhankelijk van lengte en terreingegevens.
- Funderingen:
 - uitloop: 2 st. 100 x 50 x 40 cm
 - per staander: 1 st. 80 x 80 x 40 cm

Veiligheid

- Speeltoestel gecertificeerd op basis van de EN 1176 norm
- Valhoogte: 100 cm
- Onderhoud: toestelgebonden onderhoud minimaal tweemaal per speelseizoen; controle naargelang belasting.