

# fluistercarroussel - tovercarroussel

## Bestelnummer

50000463, fluistercarroussel  
50000541, tovercarroussel

## Beschrijving

Fluistercarroussel bestaande uit een paraboolvormige schaal met centraal handrad, een omlopende buisleuning en een ingebouwde zitbank met zitvlak van rubber.  
Tovercarroussel bestaande uit een centrale draaikegel voorzien van een ronde zitbank met zitvlak van rubber en omrandig van roestvrijstalen buis.

## Gebruiksmogelijkheden

- Kinderen vanaf 5 jaar
- Openbare speelplaatsen  
buurtspeelplaatsen  
voetgangerszones  
parken  
schoolspeelplaatsen  
vrijtijdscentra  
openluchtzwembaden
- Draaien

## Leveringsomvang

1 carroussel met funderingsanker



50000463 fluistercarroussel



50000463 fluistercarroussel

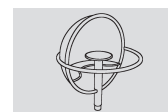


50000541 tovercarroussel



50000541 tovercarroussel

Origineel Linie M



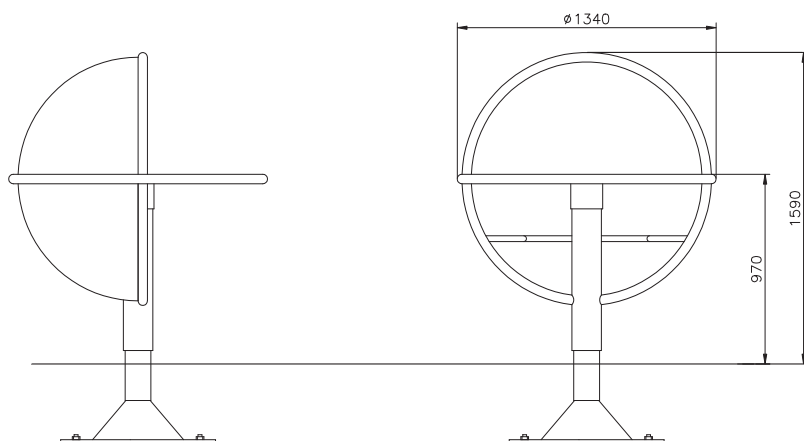
50000463



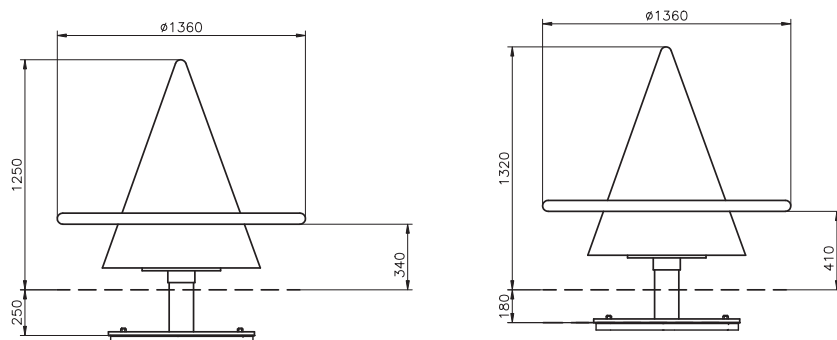
50000541

# fluistercarrousel - tovercarrousel

50000463, fluistercarrousel



50000541, tovercarrousel



## Speelwaarde

De fluistercarrousel is een boomhut voor avonturiers, een toevlucht voor verliefden, een trefpunt voor mensen met tijd. De carrousel is een bolrond speeltoestel voor winkelcentra, een speelgrot op de groene weide, en sta- en draaischotel bij het staatcafé, een toevluchtsoord om alleen of met anderen te zijn. De tovercarrousel is een wonderbaarlijke bank die zich afhankelijk van wie erop heeft plaats genomen, in een carrousel kan veranderen. Terwijl de blik door het landschap dwaalt, tasten handen naar elkaar om steun te zoeken.

## Technische gegevens

- Afmetingen:
  - fluistercarrousel:
    - diameter 1,34 m
    - hoogte 1,59 m
  - tovercarrousel:
    - diameter 1,36 m
    - hoogte 1,25/1,32 m
- Gewicht:
  - fluistercarrousel: 380 kg
  - tovercarrousel: 275 kg
- Carrousel vervaardigd van thermisch verzinkte staalplaat afgewerkt met een kleurige slijtvaste laklaag. Zitbanken met ingewerkt zitvlak van gekleurd, gerecycled rubber gepunt met gekleurd EPDM. Voordelen rubber zitvlak:
  - rot-, vorst- en weersbestendig, slipvrij en steeds warm aanvoelend. Ingekapelde onderhoudsvrije kogellagers. Stalen fundamentankers.
  - Fluistercarrousel: handrad  $\varnothing$  0,50 m; buisleuning  $\varnothing$  60,3 mm.
  - Tovercarrousel: zitvlak met omranding van roestvrijstaal buis  $\varnothing$  49 mm.
  - In verschillende kleuren verkrijgbaar.
- Obstatelvrije valruimte
  - fluistercarrousel:  $\varnothing$  5,40 m
  - tovercarrousel:  $\varnothing$  5,40 m
- Funderingen:
  - fluistercarrousel: 1 st. 120 x 120 x 60 cm
  - tovercarrousel: 1 st. 100 x 100 x 60 cm

## Veiligheid

- Speeltoestellen gecertificeerd op basis van de EN 1176 norm
- Valhoogte:
  - fluistercarrousel: 97 cm
  - tovercarrousel: 40/47 cm
- Onderhoud:
  - toestelgebonden onderhoud minimaal tweemaal per seizoen; controle naargelang gebruik