

duikelrek - quirl - verticaal klimnet

Bestelnummer

6.45100, duikelrek
6.27600, quirl
6.51630, verticaal klimnet

Beschrijving

Duikelrek bestaande uit een roestvrijstalen stang bevestigd tussen een dubbele spankabel.

Quirl bestaande uit een schuine roestvrijstalen buis uitgerust met drie stabeugels waarop men kan ronddraaien.

Beide toestellen kunnen ter verhoging van de speelwaarde aan bestaande toestelstaanders worden aangebouwd.



6.45100 duikelrek



6.27600 quirl



6.45100 duikelrek / 6.27600 quirl / 6.51630 verticaal klimnet

Gebruiksmogelijkheden

- Alle leeftijdsgroepen vanaf 6 jaar
- Openbare speelpleinen
schoolspeelplaatsen
sport- en recreatiecentra
- Tuimelen, ronddraaien, klimmen

Leveringsomvang

duikelrek:

1 duikelrek met dubbele spankabel

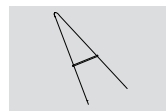
quirl:

1 quirl

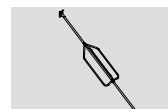
verticaal klimnet:

2 staanders met net

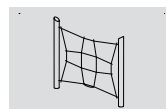
Ontwerp: G. Thüre
Origineel Richter



6.45100



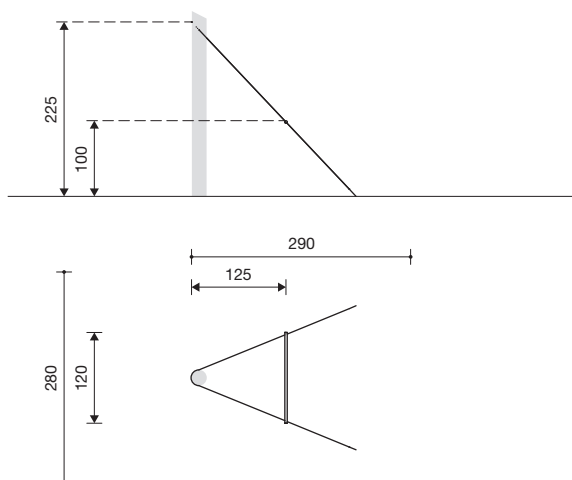
6.27600



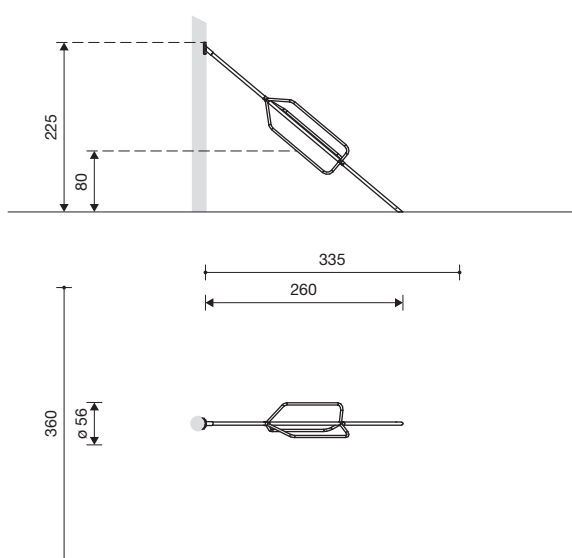
6.51630

duikelrek - quirl - verticaal klimnet

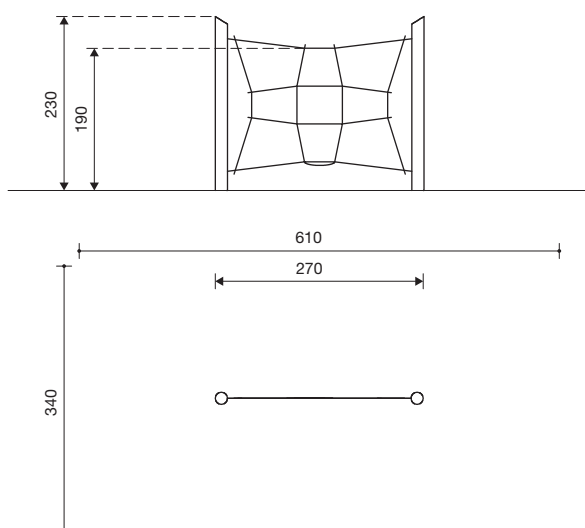
6.45100 duikelrek



6.27600 quirl



6.51630 verticaal klimnet



1 : 100

Speelwaarde

Met het duikelrek en de quirl kan men bestaande staanders gebruiken om een extra speelvoorziening te creëren. Op de foto zijn beide toestellen gecombineerd met een verticaal klimnet. Het duikelrek is een traditioneel turn- en sporttoestel en wordt nog steeds zeer gewaardeerd door kinderen. De quirl zet aan tot geheel nieuwe bewegingen en wordt bij voorkeur met z'n tweeën gespeeld.

Technische gegevens

- Afmetingen:
 - duikelrek:
 - lengte 1,20 m
 - hoogte 1,00 m
 - quirl:
 - lengte 3,40 m
 - aanbouwhoogte 2,25 m
 - verticaal klimnet:
 - breedte 2,80 m
 - hoogte 2,30 m
 - net ca. 1,75 x 2,50 m
- Gewicht: resp. ca. 17/40/110 kg
- Duikelrek: vervaardigd van roestvrijstaalen buis \varnothing 30 mm.

Spankabels van kunststofommantelde staalkabel \varnothing 19 mm; de verzinkte zesstrengse staaldraadkabel van polyamidegaren is rond elke kern door verhitting vastgesmolten; hierdoor wordt uitrafelen verhinderd en de slijtvastheid verhoogd.

Quirl: vervaardigd van roestvrijstaalen buis \varnothing 42 resp. 30 mm.

Zelfsmerende sinterbuslagers.

Verticaal klimnet: staanders van geschild vuren hout \varnothing 15 - 18 cm, onder druk geïmpregneerd volgens DIN 68600, risicoklasse 4 en geperforeerd op maaiveldhoogte; staanders voorzien van afgeronde koppen.

Klimnet van kunststofommantelde staalkabels \varnothing 19 mm; de verzinkte zesstrengse staaldraadkabel van polyamidegaren is rond elke kern door verhitting vastgesmolten; hierdoor wordt uitrafelen verhinderd en de slijtvastheid verhoogd.

Klimnet ook leverbaar met thermisch verzinkte staalvoeten.

- Obstakelvrije valruimte: zie schetsen
- Funderingen:
 - duikelrek: 2 st. 60 x 60 x 40 cm
 - quirl: 1 st. 30 x 80 x 40 cm
 - verticaal klimnet: 1 st. 60 x 60 x 60 cm

Veiligheid

- Speeltoestellen gecertificeerd op basis van de EN 1176 norm
- Valhoogte:
 - duikelrek: 100 cm
 - quirl: 80 cm
 - verticaal klimnet: 140 cm
- Onderhoud:
 - toestelgebonden onderhoud minimaal tweemaal per seizoen; controle naargelang belasting