

archimedesspiralen

Bestelnummer

5.20000, gesloten archimedesspiraal
5.20800, open archimedesspiraal

Beschrijving

Archimedesspiralen respectievelijk bestaande uit een gesloten verzinkte staalbuis of een open roestvrijstalen L-profiel. De spiralen zijn met behulp van een draai-as en zwengel gemonteerd op een roestvrijstalen beugel. Deze beugel is bevestigd op een betonnen stortbekken; het water wordt gepompt uit een lager gelegen betonnen schepbekken. Speciale lengten en diverse uitvoeringen leverbaar.

Gebruiksmogelijkheden

- Kinderen vanaf 6 jaar
- Openbare speelpleinen
kleuterscholen en kindertehuizen
vrijtijdscentra
voetgangerzones
- Water- en zandspelen
handvaardigheid en creatief spel

Leveringsomvang

1 open of gesloten spiraal
2 betonbekkens



5.20800 open archimedesspiraal



5.20000 gesloten archimedesspiraal



open archimedesspiralen met draairing



open archimedesspiraal met handrad

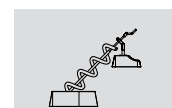


open arch.spiraal met draairing en uitloopschaal



open archimedesspiraal met loopconus

Ontwerp: G. Beltzig
Origineel Richter



5.20000

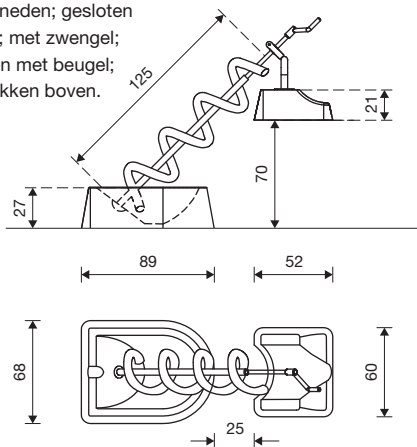


5.20800

Wijzigingen voorbehouden. Met deze uitgave komen alle vorige versies te vervallen. SPERECO 2017

archimedesspiralen

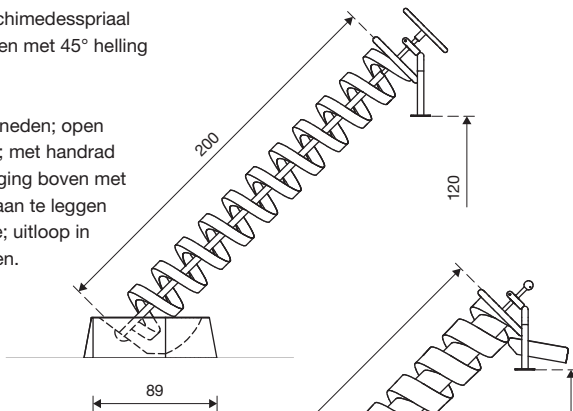
5.20000 gesloten archimedesspiraal
Schepbekken beneden; gesloten
schroef L 1,25 m; met zwengel;
bevestiging boven met beugel;
uitloop in stortbekken boven.



5.20800 open archimedesspiraal
Voorbeeldschetsen met 45° helling

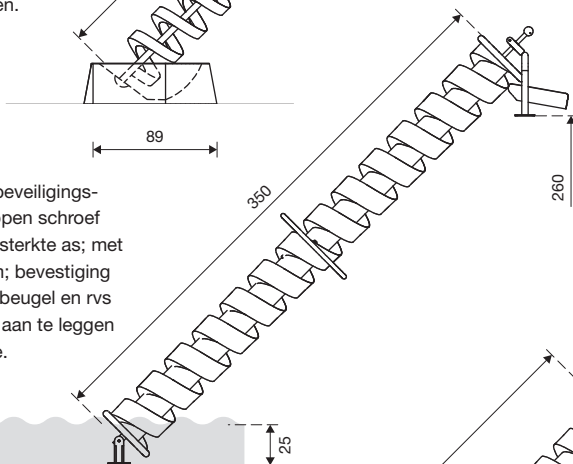
Voorbeeld 1

Schepbekken beneden; open
schroef L 2,00 m; met handrad
ø 40 cm; bevestiging boven met
hoge beugel op aan te leggen
goot of dergelijke; uitloop in
stortbekken boven.



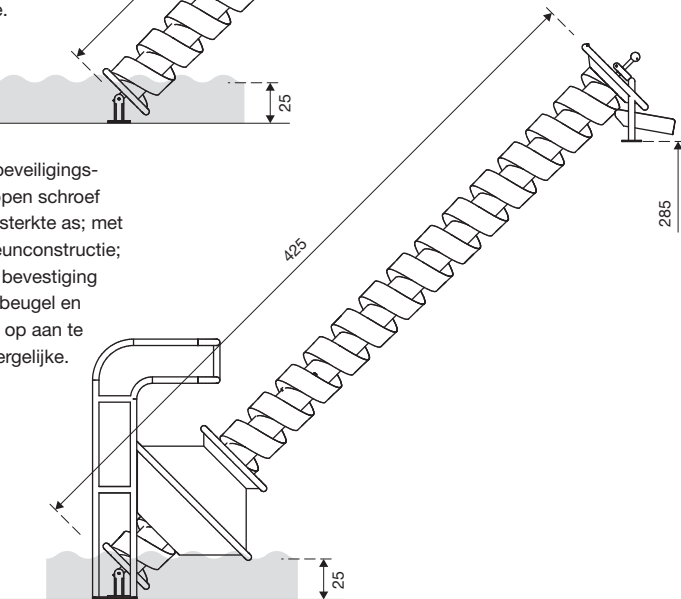
Voorbeeld 2

Schroefflens en beveiligings-
schijf beneden; open schroef
L 3,50 m met versterkte as; met
draairing ø 60 cm; bevestiging
boven met hoge beugel en rvs
uitloopschaal op aan te leggen
goot of dergelijke.



Voorbeeld 3

Schroefflens en beveiligings-
schijf beneden; open schroef
L 4,25 m met versterkte as; met
loopconus en steunconstructie;
met uitloopbord; bevestiging
boven met hoge beugel en
rvs uitloopschaal op aan te
leggen goot of dergelijke.



geen schaal

Speelwaarde

“Watervoorziening” staat meestal in het middelpunt van een waterspel.

Een ideaal toestel, om water van een lager naar een hoger niveau te brengen, is de Archimedesspiraal, het oude principe van de waterschroef. Door de draaibeweging schept de spiraal bij elke rotatie water uit het schepbekken beneden; het water schroeft zich omhoog in de spiraal en wordt uitgegoten in het stortbekken boven. De open spiraal toont duidelijk de werkwijze van het toestel en men kan er zelfs vaste materialen als kiezel mee transporteren. De open spiraal met lage of hoge rand is meer geschikt voor het overbruggen van grote hoogteverschillen. Het gebruik van verschillende aandrijvingen als zwengel, draairing, handrad en loopconus houdt nauw verband met de lengte van de schroeven en de vereiste krachtinspanning voor hun werking.

Technische gegevens

- Afmetingen:

gesloten archimedesspiraal:
lengte 1,25 m
open archimedesspiraal:
lengte 2,00 / 3,50 / 4,25 m

- Gewicht: elk ca. 300 kg
betonbekkens elk ca. 120 kg

- Gesloten archimedesspiraal van thermisch verzinkte staalbuis ø 60 mm.

Open archimedesspiraal van roestvrijstalen gelast L-profiel met zijhoogte 7 cm voor het ophalen van ca. 0,3 liter water per rotatie en met zijhoogte 14 cm (meerprijs) voor het ophalen van ca. 1,5 liter water per rotatie.

Beugel, as en zwengel van roestvrij staal.

Zelfsmerende lagers.

Waterbekkens van glad trilbeton.

Wegens verstoppingsgevaar is de gesloten spiraal niet aan te bevelen voor lengten groter dan 1,25 m.

Te plaatsen op zand met drainage of bestrating met rioolcolk; aangepaste terreinaanleg vereist.

- Obstakelvrije valruimte:

afhankelijk van de samengestelde combinatie

- Funderingen:

vlakke funderingen onder het hele toestel; het hoogteverschil moet ter plaatse worden opgevangen door bijvoorbeeld metselwerk.

Veiligheid

- Speeltoestellen gecertificeerd op basis van de EN 1176 norm

- Valhoogte: geen

- Onderhoud:

toestelgebonden onderhoud minimaal tweemaal per seizoen; controle naar gelang belasting