

# bandentorens - klimmast

## Bestelnummer

6.22180, bandentoren, hout

6.22185, bandentoren, staal

6.22195, klimmast, staal

## Beschrijving

Bandentoren bestaande uit drie staanders waartussen op verschillende hoogten drie autobanden zijn gemonteerd.

Klimmast bestaande uit een mast waaraan kruislings een dwarsbalk is bevestigd. Aan deze dwarsbalk zijn een klimladder en een loshangend kettingnet gemonteerd; deze klimelementen geven toegang tot een stalen mastkorf die als uitkijkpost dient.

Speeltoestellen leverbaar in hout of verzinkt staal, optioneel gepoedercoat.

## Gebruiksmogelijkheden

- Kinderen van 3 tot 10 jaar
- Openbare speelpleinen  
buurtspeelpleinen  
kleuterscholen en kindertehuizen  
kinderdagverblijven  
vrijtijdscentra  
openluchtwembaden
- Klauteren, klimmen  
imitatiespelen

## Leveringsomvang

bandentoren:

3 staanders

3 autobanden

klimmast:

1 staander

1 dwarsbalk

1 mastkorf

2 verbindingstangen

1 kettingnet

1 klimladder



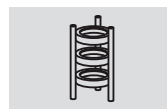
6.22180 bandentoren, hout



6.22195 klimmast, staal, optioneel gecoat



Origineel Spereco Products



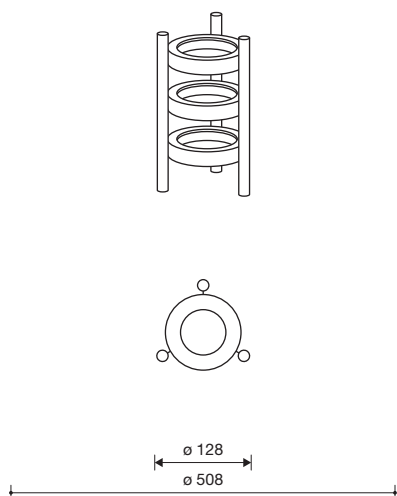
6.22180



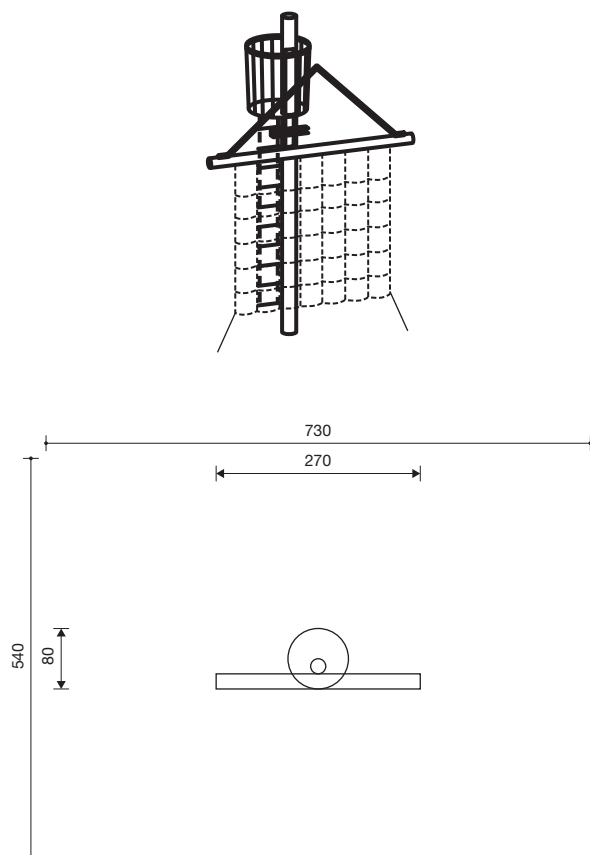
6.22195

# bandentoren - klimmast

6.22180 bandentoren



6.22195 klimmast



1 : 100

## Speelwaarde

Klauteren is een bezigheid waarbij de zwaartekracht overwonnen moet worden door middel van persoonlijke inspanningen. Het beklimmen van het wiebelende kettingnet of de slingerende klimladder spoort de kinderen aan tot actie. Het bereiken van de hoge uitkijkpost wordt door de kinderen als een persoonlijk succes aangevoeld.

## Technische gegevens

- Afmetingen:
 

bandentoren:	
lengte	1,28 m
breedte	1,15 m
hoogte	2,10 m
klimmast:	
lengte	2,70 m
breedte	0,80 m
vloerhoogte mastkorf	2,60 m
totale hoogte	4,00 m
- Gewicht: op aanvraag

## - Bandentoren:

Staanders van gefreesd en onder druk geïmpregneerd larikshout  $\varnothing$  18 cm of van verzinkte staalbuis  $\varnothing$  14 cm, optioneel gepoedercoat.

Autobandbevestiging d.m.v. doorgaande bouten.

## Klimmast:

Staander van verzinkte staalbuis  $\varnothing$  17 cm; ligger van verzinkte staalbuis  $\varnothing$  14 cm; verbindingstangen van verzinkte staalbuis  $\varnothing$  42 mm. Mastkorf met verzinkte stalen spijlen  $\varnothing$  22 mm; bodem van aluminium antislipplaat 5/7 mm.

Alle staalbuizen kunnen optioneel gepoedercoat worden.

Klimnet van verzinkte veiligheidsketting; maaswijdte 30 x 30 cm.

Klimladder van verzinkte veiligheidsketting met verzinkt stalen sporten  $\varnothing$  25 mm.

- Obstakelvrije valruimte: zie schets
- Funderingen:
 

bandentoren:	3 st. 40 x 40 x 40 cm
klimmast:	1 st. 80 x 80 x 70 cm
	1 st. 30 x 30 x 40 cm

## Veiligheid

- Speeltoestellen zijn gecertificeerd op basis van de EN 1176 norm
- Valhoogte:
 

bandentoren:	210 cm
klimmast:	260 cm
- Onderhoud:
 

toestelgebonden onderhoud minimaal tweemaal per seizoen; controle naargelang belasting.