

stuwdam - waterklep - stuwkeil

Bestelnummer

5.20900, stuwdam
5.20905, waterklep
5.20910, stuwkeil

Beschrijving

Stuwdam bestaande uit een houten damwand met beweegbare klep die m.b.v. een scharnierende houten hendel kan worden geopend of gesloten.

Waterklep bestaande uit een roestvrijstalen damplaat met dito hendel en ingebouwde klep met rubberdichting.

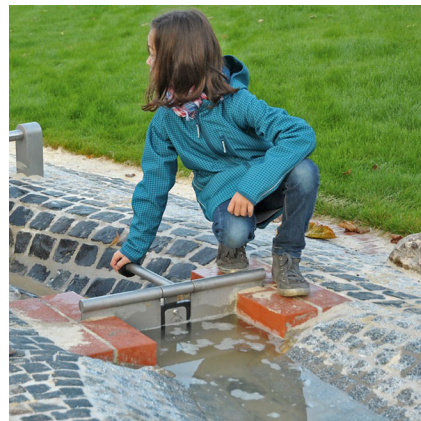
Stuwkeil bestaande uit een rubberen klep met roestvrijstalen beslag en dito ketting; de klep wordt in een stalen geleidingsraam geschoven.

Gebruiksmogelijkheden

- Kinderen vanaf 3 jaar
- Waterspeelplekken
openbare speelpleinen
recreatiecentra
voetgangerszones
waterlandschappen
openluchtwembaden
parken
- Stuwen en verzamelen van water

Leveringsomvang

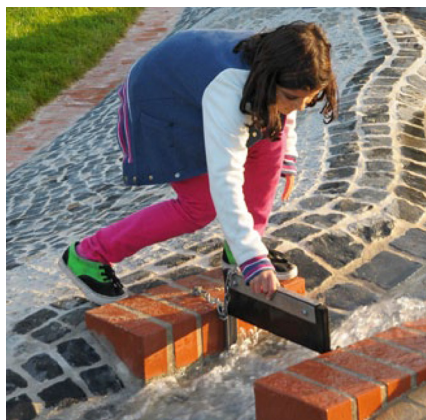
stuwdam en waterklep:
telkens 1 deel
stuwkeil:
1 stuwkeil
1 geleidingsframe



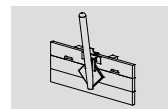
5.20905 waterklep



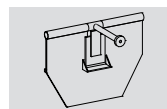
5.20900 stuwdam



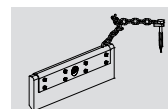
5.20910 stuwkeil



5.20900



5.20905

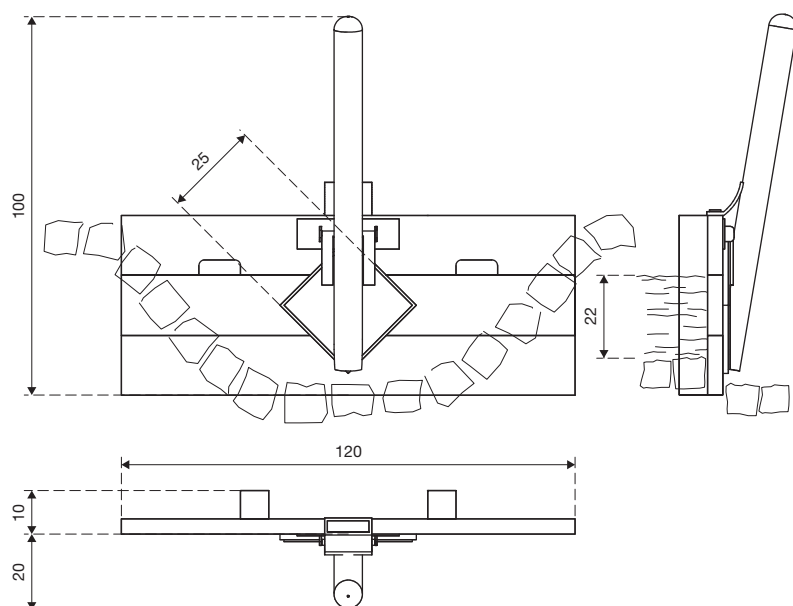


5.20910

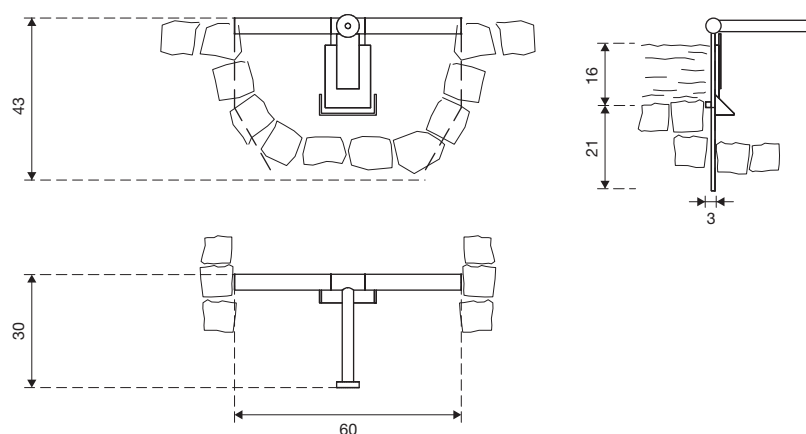
Ontwerp: J.O. Gaier / G. Beltzig
Origineel Richter

stuwdam - waterklep - stuwkeil

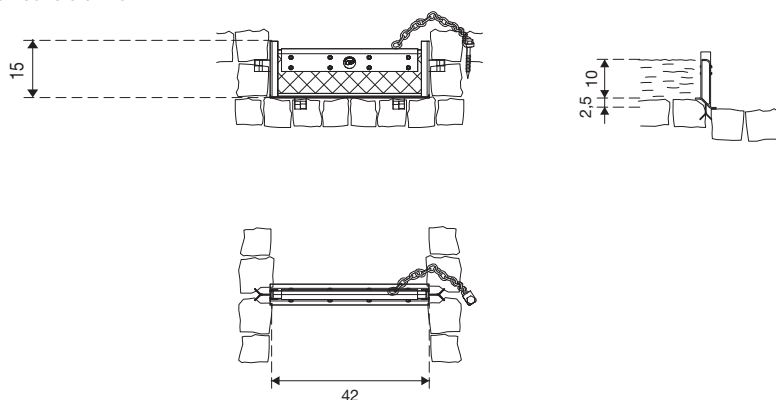
5.20900 stuwdam



5.20905 waterklep



5.20910 stuwkeil



1 : 20

Speelwaarde

Het medium water wordt bepaald door het feit dat het vloeit. Op deze wijze toont het water zijn levendigheid en kracht. De verscheidenheid aan watervormen en geluiden worden bewust waargenomen door de speler. Vooral kinderen, maar ook volwassenen, vinden het plezierig de waterstroom van richting te doen veranderen, het water sneller of langzamer te doen stromen of het water voor een dam op te slaan.

Technische gegevens

- Afmetingen:

stuwdam:	1,20 x 1,00 m
stuwhoogte	0,22 m
waterklep:	0,60 x 0,43 m
stuwhoogte	0,16 m
stuwkeil	0,42 x 0,15 m
stuwhoogte	0,10 m
keilhoogte	0,12 m
kettinglengte	0,30 m
drempelhoogte	0,025 m
- Gewicht: resp.ca. 27/20/3 kg
- Stuwdam van niet geïmpregneerd berglariks; geschaafde en geklikte planken 40 mm. Metalen delen van roestvrij staal. Dichting van 15 mm rubberplaat.
- Waterklep van roestvrij staal met dichting van 10 mm rubberplaat.
- Stuwkeil van industri rubber met roestvrijstaal beslag en dito ketting met draaiwartel; geleidingsraam van roestvrij staal.
- Ook leverbaar in V4A staal voor gebruik in chloorwater.
- Obstakelvrije valruimte: afhankelijk van toestelcombinatie
- Funderingen: afhankelijk van toestelcombinatie; toestellen in te metselen

Veiligheid

- Speeltoestellen gecertificeerd op basis van de EN 1176 norm
- Valhoogte: geen
- Onderhoud: toestelgebonden onderhoud minimaal tweemaal per seizoen; controle naar gelang belasting