

# waterberg - glijbergen

## Bestelnummer

50000613, waterberg  
 50000208, kleine glijberg  
 50000223, middelgrote glijberg  
 50000183, grote glijberg

## Beschrijving

Koepelvormige speelberg vervaardigd van geperste roestvrijstalen platen, naadloos aaneengelast en handmatig mat geslepen. Alle glijbergen kunnen worden voorzien van een centrale spuitopening. Hierdoor ontstaat niet alleen een decoratieve fontein maar tegelijkertijd een attractief waterspeeltoestel.

## Gebruiksmogelijkheden

- Kinderen vanaf 3 jaar
- Openbare speelplekken  
 schoolspeelplaatsen  
 vrijetijdscentra  
 stadscentra  
 marktpleinen  
 openbare parken
- Klimmen, glijden
- Waterberg als decoratief element

## Leveringsomvang

1 toestel compleet gemonteerd



50000223 middelgrote glijberg



50000208 kleine glijberg



50000223 middelgrote glijberg



50000613 waterberg

Origineel Linie M



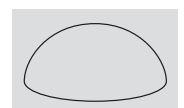
50000613



50000208



50000223



50000183

Wijzigingen voorbehouden. Met deze uitgave komen alle vorige versies te vervallen. SPERECO 2017

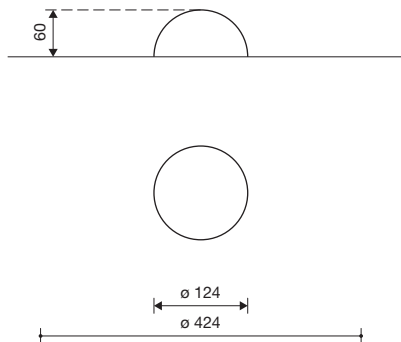


Spereco Holland BV  
 Doemesweg 7  
 NL - 6004 RN Weert  
 Tel. + 31 495 54 02 05  
 info@spereco.nl

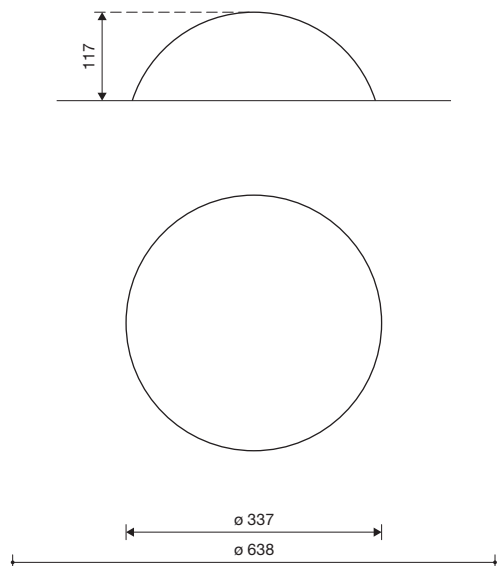
Spereco BVBA  
 Weertersteenweg 383  
 BE - 3640 Kinrooi  
 Tel. + 32 89 70 16 20  
 info@spereco.be

# waterberg - glijbergen

50000613 waterberg



50000208 kleine glijberg



1 : 100

- Funderingen: niet noodzakelijk

## Veiligheid

- Speeltoestellen gecertificeerd op basis van de EN 1176 norm
- Valhoogte: resp. 60/117/150/200 cm
- Onderhoud: toestelgebonden onderhoud minimaal tweemaal per seizoen; controle naargelang belasting

## Speelwaarde

Bij normale glijbanen komt een belangrijke speelfunctie niet aan bod, met name het spelen zonder houvast op een glad oppervlak. Eigenlijk verwachten wij dit ook van een glijbaan, want het beklimmen ervan langs de glijplaat is voor kinderen spannender, creatiever en vooral een avontuurlijkere uitdaging.

Zoals een zilveren kogel groeit de berg op uit de grond. Zijn kleur wordt bepaald door de omgeving waarin hij zich bevindt en door de zon die erin weerkaatst. De glijberg is een speeltoestel met een glad oppervlak dat ons niet de richting of de volgorde voorschrijft, maar enkel de manier waarop wij met elkaar omgaan. Om zijn top te bereiken is behendigheid vereist of beter nog de helpende hand van een ander. Dit leidt dan vanzelf tot het besef dat samenwerken op dit speeltoestel zinvol kan zijn.

Alle bergen zijn leverbaar als waterberg.

## Technische gegevens

- Afmetingen:
 

waterberg:	
diameter	1,24 m
hoogte	0,60 m
kleine glijberg:	
diameter	3,37 m
hoogte	1,17 m
middelgrote glijberg:	
diameter	4,37 m
hoogte	1,50 m
grote glijberg:	
diameter	5,87 m
hoogte	2,00 m
- Gewicht:
 

50000613:	ca. 150 kg
50000208:	ca. 600 kg
50000223:	ca. 950 kg
50000183:	op aanvraag
- Vervaardigd van roestvrije staalplaten 4 tot 6 mm dik, naadloos aaneengelast en handmatig mat geslepen. De berg heeft standaard een verlenging van 20 cm onder het maaiveld. De onderzijde van de berg is afgesloten d.m.v. een verzinkte bouwstaalmat. De waterbergen worden voorzien van beveiligde spuitopeningen. Zij kunnen worden geleverd met een rondgaande roestvrijstalen waterafvoergoot, die in de bestrating wordt ingewerkt. De waterberg kan evenwel ook op de bestrating worden geplaatst; in dit geval moet er een waterafvoersysteem worden voorzien. Voor de watertoevoer volstaat een normale vijverpomp (niet inbegrepen).
- Obstakelvrije valruimte: afhankelijk van de valhoogte
 

advies speelruimte:	
waterberg:	ø 4,24 m
kleine glijberg:	ø 7,37 m
middelgrote glijberg:	ø 8,37 m
grote glijberg:	ø 9,87 m