

waterwissel - treksluis - kogelventiel

Bestelnummer

5.20907, waterwissel
5.20930, treksluis
5.20950, kogelventiel

Beschrijving

Waterwissel bestaande uit een rubberen klep met roestvrijstalen beslag en driehoekige grondplaat; de klep kan naar links of rechts worden gedraaid.

Treksluis bestaande uit een roestvrijstalen plaat met trekbeugel en rubberdichting.

Kogelventiel bestaande uit een roestvrijstalen kooiconstructie met polyamidekogel en ketting.

Gebruiksmogelijkheden

- Kinderen vanaf 3 jaar
- Waterspeelplekken
openbare speelpleinen
recreatiecentra
voetgangerszones
openluchtzwembaden
waterlandschappen
parken
- Stuwen en verzamelen van water

Leveringsomvang

telkens 1 deel



5.20950 kogelventiel



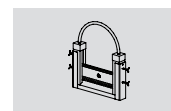
5.20907 waterwissel



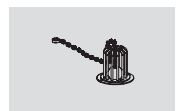
5.20930 treksluis



5.20907



5.20930

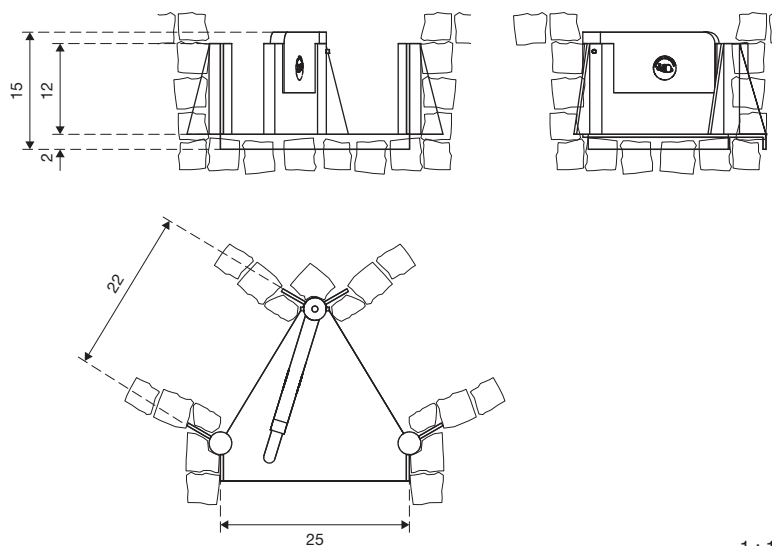


5.20950

Ontwerp: J.O. Gaier / G. Beltzig
Origineel Richter

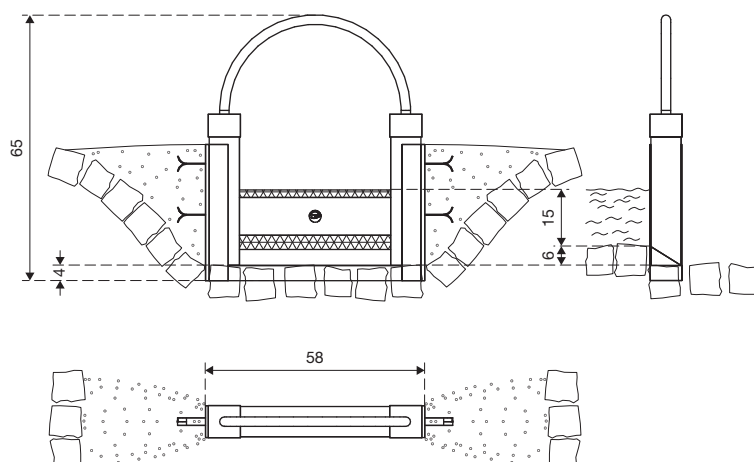
waterwissel - treksluis - kogelventiel

5.20907 waterwissel



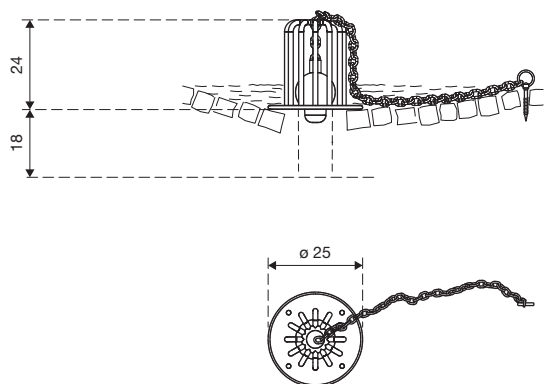
1 : 10

5.20930 treksluis



1 : 20

5.20950 kogelventiel



1 : 10

Speelwaarde

Waterspeelplaatsen hebben een nog grotere aantrekkingskracht wanneer er op verschillende manieren met water gespeeld kan worden. Aan het stuwen van water bijvoorbeeld, beleven kinderen heel wat plezier. Enerzijds zijn ze bij het indammen van de watervloed tijdelijk "baas" over het element, anderzijds ervaren ze bij het openen van de dam op speelse wijze de kracht van het water. Niets is mooier dan het water te stuwen met natuurlijke materialen als slijk en stokjes. Meestal is dit echter onmogelijk of niet gewenst. Dam, sluis en ventiel kunnen dan een uitweg bieden.

Technische gegevens

- Afmetingen:

waterwissel:	0,22/0,25 x 0,15 m
stuwhoogte	0,12 m
treksluis:	0,58 x 0,65 m
stuwhoogte	0,15 m
kogelventiel:	ø 0,25 x 0,24 m
diameter kogel	0,10 m
- Gewicht:

waterwissel:	8 kg
treksluis:	20 kg
kogelventiel:	12 kg
- Waterwissel van geparelstraald roestvrij staal met dichtingsplaat van rubber. Treksluis van geparelstraald roestvrij staal. Dichting van 20 mm dikke rubberplaat. Geleidingsrollen van kunststof. Kogelventiel van geparelstraald roestvrij staal. Kogel van polyamide, vrij beweeglijk in een kooi. Kooi op ronde plaat met buis-aansluiting ø 10 cm ter verbinding aan te voorziene buis. Plaat en ketting vast te schroeven. Ook leverbaar in V4A staal voor gebruik in chloorwater.
- Obstakelvrije valruimte: afhankelijk van de combinatie
- Funderingen: toestellen in te storten; kogelventiel vast te schroeven
- Ondergrond: zand met drainage of bestrating met rioolkolk

Veiligheid

- Speeltoestellen gecertificeerd op basis van de EN 1176 norm
- Valhoogte: afhankelijk van de combinatie
- Onderhoud: toestelgebonden onderhoud minimaal tweemaal per seizoen; controle naar gelang belasting