

houten kleuterschommels

Bestelnummer

- 5.52105, lage kleuterschommel
- 5.52115, lage kleuterschommel met duikelrek
- 5.52125, hoge kleuterschommel
- 5.52135, hoge kleuterschommel met duikelrek

Beschrijving

Schommels met rondhouten staanders waartussen een verzinkte dwarsstang is bevestigd. Aan de dwarsstang is een rubberzitje met veiligheidskettingen, draaiwartel en zelfsmerende glijlagers opgehangen. Duikelrek met roestvrijstalen duikelstang en extra staander.



5.52105 lage kleuterschommel



5.52125 hoge kleuterschommel



5.52115 lage kleuterschommel met duikelrek

Gebruiksmogelijkheden

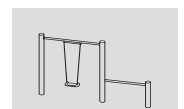
- Kinderen vanaf 3 jaar
- Openbare speelpleinen
- buurtspeelpleinen
- kleuterscholen en kindertehuizen
- kinderdagverblijven
- vrijetijdscentra
- openluchtwembaden
- Schommelen, duikelen

Leveringsomvang

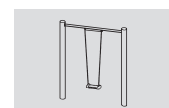
- kleuterschommels:
- 2 houten staanders
- 1 dwarsstang
- 1 zitje met kettingen
- kleuterschommels met duikelrek:
- 3 houten staanders
- 1 dwarsstang
- 1 zitje met kettingen
- 1 duikelstang



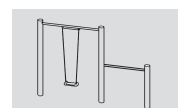
5.52105



5.52115



5.52125



5.52135

Origineel Spereco Products

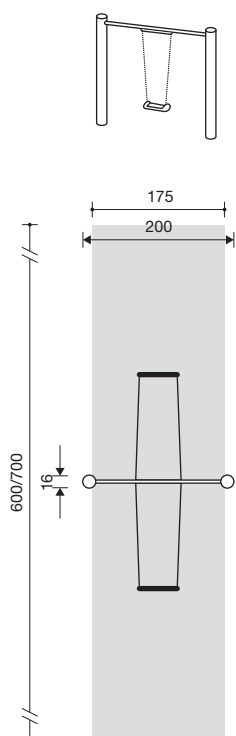


Spereco Holland BV
Doemesweg 7
NL - 6004 RN Weert
Tel. + 31 495 54 02 05
info@spereco.nl

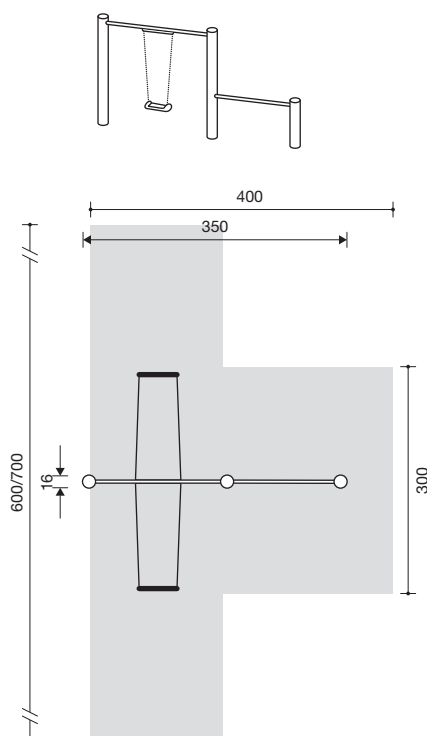
Spereco BVBA
Weertersteenweg 383
BE - 3640 Kinrooi
Tel. + 32 89 70 16 20
info@spereco.be

houten kleuterschommels

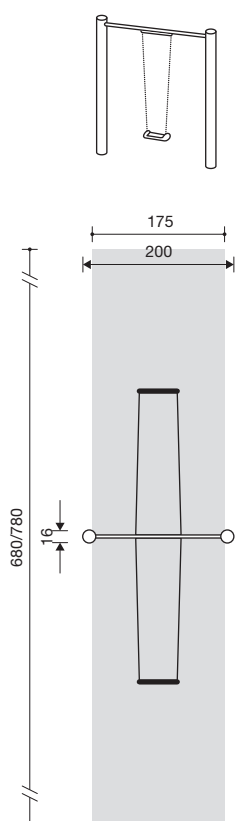
5.52105 lage kleuterschommel



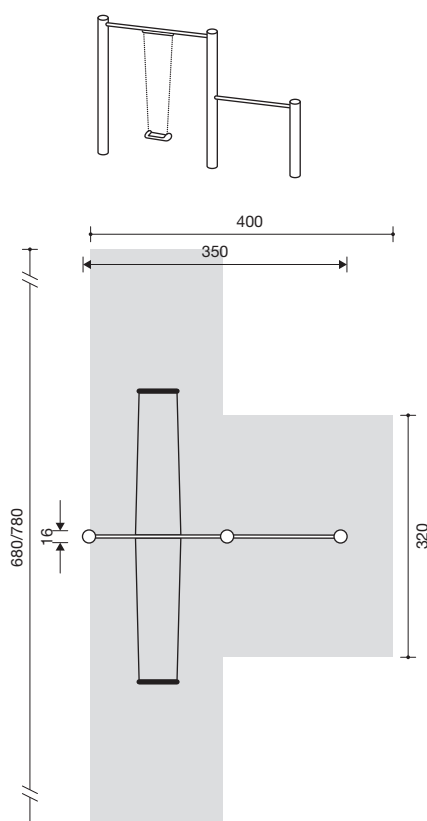
5.52115 lage kleuterschommel met duikelrek



5.52125 hoge kleuterschommel



5.52135 hoge kleuterschommel met duikelrek



1 : 100

Speelwaarde

Schommels behoren tot de basisuitrusting van speelplekken. Zij geven kinderen niet alleen een gevoel voor beweging, snelheid en vertraging, maar ook een moment van gewichtloosheid. Schommelen en zwaaien stimuleert bepaalde hersencentra en is van belang voor een gezonde ontwikkeling van het opgroeiende kind. De combinatie met een duikelrek verhoogt de attractiviteit van het toestel. Door zijn aangepaste afmetingen is deze schommel uitermate geschikt voor kleuters.

Technische gegevens

- Afmetingen:
 - lage schommel:
 - breedte 2,00 m
 - hoogte 2,00 m
 - lage schommel met duikelrek:
 - breedte 3,50 m
 - hoogte 2,00 m
 - hoge schommel:
 - breedte 2,00 m
 - hoogte 2,50 m
 - hoge schommel met duikelrek:
 - breedte 3,50 m
 - hoogte 2,50 m
- diepte schommels 0,20 m
- hoogte duikelstangen: 0,70 en 1,20 m
- Gewicht: resp. ca. 60/90/90/120 kg
- Houten staanders van gefreesd en onder druk geïmpregneerd douglashout \varnothing 16 cm.

Verzinkt stalen dwarsstang \varnothing 42 mm.
Roestvrijstalen duikelstang \varnothing 34 mm.
Ophanging zitje met verzinkte veiligheidskettingen en draaiwartel aan zelfsmeterende glijlagers.
Rubberzitje met staalplaatkern.
Toestellen ook leverbaar met thermisch verzinkte staalvoeten.

- Obstakelvrije valruimte:
 - lage schommel: 6,00/7,00* x 1,75 m
 - lage schommel met duikelrek: 6,00/7,00* x 4,00 m
 - hoge schommel: 6,80/7,80* x 1,75 m
 - hoge schommel met duikelrek: 6,80/7,80* x 4,00 m
- * bij rubber resp. losse ondergrond
- Funderingen:
 - lage/hoge schommel: 2 st. 60 x 60 x 80 cm
 - schommels met duikelrek: 3 st. 60 x 60 x 80 cm

Veiligheid

- Speeltoestellen gecertificeerd op basis van de EN 1176 norm
- Valhoogte: resp. 115/115/145/145 cm
- Onderhoud:
 - toestelgebonden onderhoud minimaal tweemaal per seizoen; controle naar gelang belasting