

transportbaan

Bestelnummer

5.09415, transportrails
5.09440, driezijdige wissel
5.09450, kiepstation met zandrad
5.09470, eindpoort met zandrad
5.09492, loopwagen

Beschrijving

Transportbaan bestaande uit een transportrails met rubberstoppers en een centrale driezijdige wissel. Een loopwagen kan over de rails verschoven worden naar een zijdelings kiepstation met zandrad of naar een eindpoort met kiepinstallatie en zandrad. Deze transportbaan is de ideale aanvulling voor de kleine bouwplaats best. nr. 5.09300.

Gebruiksmogelijkheden

- Kinderen vanaf 3 jaar
- Openbare speelpleinen
kleuterscholen
kindertehuizen
vrijtijdscentra
openluchtzwembaden
- Arbeids- en imitatiespelen

Leveringsomvang

5.09415:
15 m¹ rails incl. standers en rubberstoppers
5.09440:
1 driezijdige wissel
5.09450:
1 kiepstation met zandrad
5.09470:
1 eindpoort met zandrad
5.09492:
1 loopwagen



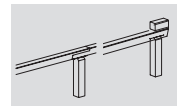
5.09470 eindpoort met zandrad



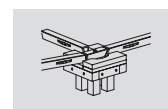
5.09415 / 5.09440 / 5.09490



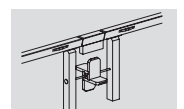
5.09415 / 5.09440 / 5.09490



5.09415



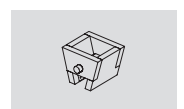
5.09440



5.09450



5.09470



5.09492

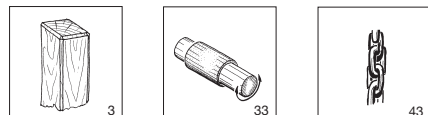
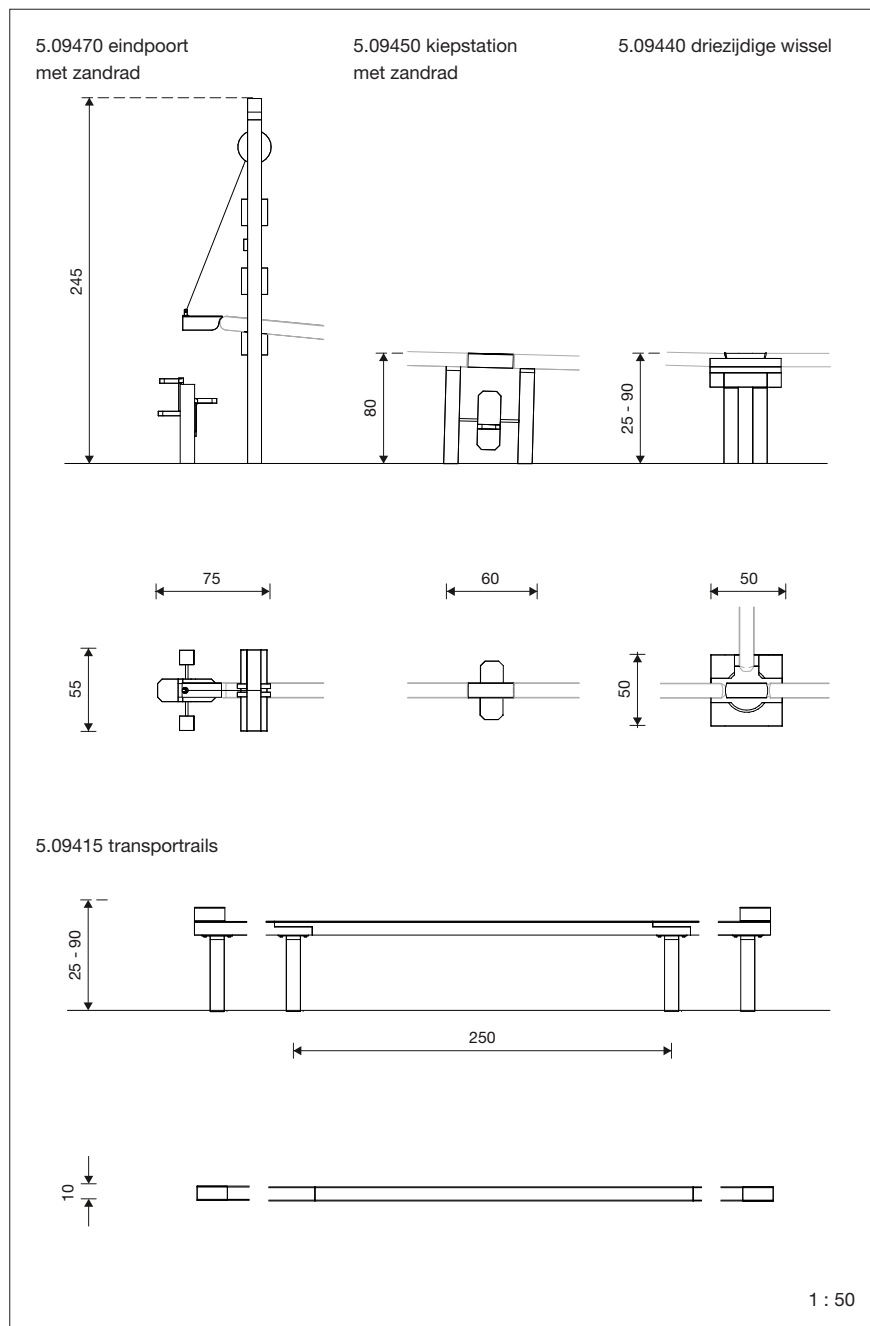
Ontwerp: P. Hannes
Origineel Richter



Spereco Holland BV
Doemesweg 7
NL - 6004 RN Weert
Tel. + 31 495 54 02 05
info@spereco.nl

Spereco BVBA
Weertersteenweg 383
BE - 3640 Kinrooi
Tel. + 32 89 70 16 20
info@spereco.be

transportbaan



Speelwaarde

De transportbaan is door haar opvallende vormgeving van de functies geschikt voor kleine kinderen. Met een geringe kracht laat het wagentje zich in beweging zetten. Rubberstoppers verhinderen dat de snelheid te hoog wordt. Bij elke stopper moet het kind opnieuw met een duw in het spelverloop ingrijpen. Ingebouwde stations laten toe de wagentjes leeg te kiepen. Wissels verbinden banen die in verschillende richtingen lopen. De transportbaan is een completering van de kleine bouwplaats en spoort aan tot rollenspel, communicatie en samenwerking.

Technische gegevens

- Afmetingen:

transportrails:	
lengte	2,50 m
hoogte rails	max. 0,90 m
driezijdige wissel:	
basis	0,50 x 0,50 m
hoogte	0,25 - 0,90 m
kiepstation met zandrad:	
lengte	0,60 m
hoogte	0,80 m
eindpoort met zandrad:	
breedte	0,55 m
hoogte	2,45 m
hoogte zandrad	0,55 m
hoogte rail	0,90 m
loopwagen:	
basis	0,25 x 0,25 m
hoogte	0,20 m
- Gewicht: resp. variabel/60/40/140/5 kg
- Transportbaan van eikenkernhout; bezaagd hout hartvrij en geschaafd. Staanders 9 x 9 cm. Rails met trapeziumvormig profiel dikte 10 x 10 cm. Roestvrijstalen loopwagen bekleed met hardhout; voorzien van polyamiderollen en afgeremd door rubberstoppers op de uiteinden van de rails. Houten zandrad uitgerust met sinterbuslagers. Eindpoort met katrol en thermisch verzinkte veiligheidsketting. Voor een optimale speelfunctie dient er minstens 40 cm speelzand te zijn.
- Obstakelvrije valruimte: 2,00 m rondom het toestel
- Funderingen:

5.09415:	6 st. 40 x 40 x 40 cm
5.09440:	1 st. 40 x 40 x 40 cm
5.09450:	1 st. 90 x 40 x 40 cm
5.09470:	1 st. 80 x 80 x 40 cm

Veiligheid

- Speeltoestel gecertificeerd op basis van de EN 1176 norm
- Valhoogte: niet van toepassing
- Onderhoud: toestelgebonden onderhoud minimaal tweemaal per seizoen; controle naar gelang belasting