

bouwwerkplaatscombinaties 03 - 0338

Bestelnummer

5.03000, bouwwerkplaatscombinatie 03
5.03380, bouwwerkplaatscombinatie 0338

Beschrijving

Creatieve speeltoestellen met als basis-toestel een ruim platform met speelvloer bereikbaar via drie ladders. De bouwwerkplaatscombinatie 03 is uitgerust met twee zandtakels met twee schopjes, een gebogen stortbuis, een dubbele zandgoot met zandrad, een houten kiepbak en een bouwkeet met twee zitbanken en een tafel. Het toestel is verder uitgebreid met een enkele schommel, een verticaal klimnet met glijstang en een glijbaan.



5.03380 bouwwerkplaatscomb. 0338/5.01200 kiepbak



5.03000 bouwwerkplaatscombinatie 03



5.03000 bouwwerkplaatscombinatie 03

De bouwwerkplaatscombinatie 0338 is uitgerust met twee zandtakels met twee schopjes, twee stortbuizen, een dubbele zandgoot met zandrad. Het toestel is verder uitgebreid met een enkele schommel, een duikelrek en een glijbaan.

Gebruiksmogelijkheden

- Kinderen vanaf 3 jaar
- Openbare speelpleinen
- vrijtijdscentra
- kleuterscholen en kindertehuizen
- vrijtijdscentra
- openluchtzwembaden
- Bewegings-, woning- en arbeidsspelen

Leveringsomvang

- bouwwerkplaatscombinatie 03:
- 1 platform met 3 wanden, 2 zitbanken en 1 tafel
 - 3 ladders
 - 2 zandtakels met 2 schopjes
 - 1 gebogen stortbuis
 - 1 dubbele zandgoot, 1 zandrad
 - 1 borstwering aan schommelkant
 - 1 verticaal klimnet met glijstang
 - 1 enkele schommel
 - 1 rvs aanbouwglijbaan
 - 1 kiepbak

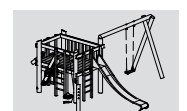
Origineel Richter

bouwwerkplaatscombinatie 0338:

- 1 platform
- 3 ladders
- 2 zandtakels met schopjes
- 2 stortbuizen
- 1 dubbele zandgoot, 1 zandrad
- 1 borstwering aan schommelkant
- 1 enkele schommel
- 1 duikelrek
- 1 rvs aanbouwglijbaan

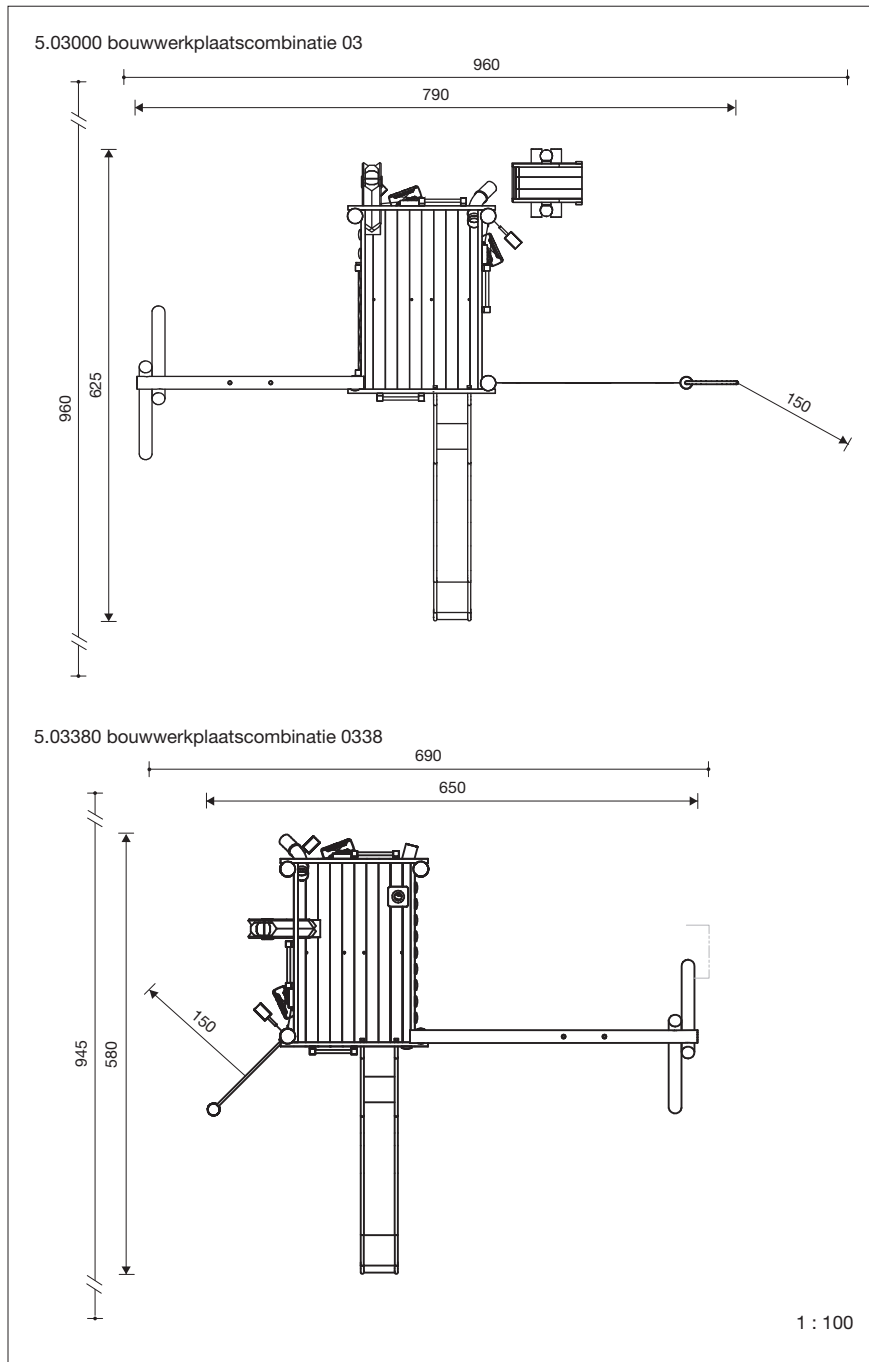


5.03000



5.03380

bouwwerkplaatscombinaties 03 - 0338



Veiligheid

- Speeltoestel gecertificeerd op basis van de EN 1176 norm
- Valhoogte: 170 cm
- Onderhoud: toestelgebonden onderhoud minimaal tweemaal per seizoen; controle naar gelang belasting

- Obstakelvrije valruimte: zie schets
- Funderingen:

platform	4 st.	60 x 60 x 70 cm
schommel	2 st.	60 x 70 x 80 cm
klimnet	1 st.	60 x 60 x 80 cm
glijstang	1 st.	40 x 40 x 50 cm
kiepbak	1 st.	135 x 60 x 70 cm
duikelrek	1 st.	610 x 60 x 50 cm
glijbaan	1 funderingsbalk,	diepte 55 cm

Speelwaarde

Deze uitgebreide bouwwerkplaatsen worden een complex speelplein op een kleine ruimte. Met haar verschillende speelelementen trekt zij kinderen op een bijzondere wijze aan. De glijbaan en de diverse klimobjecten sporen aan tot bewegingsactiviteiten. De onderste speeletage, wel of niet ingericht als bouwkeet, maakt woning- en imitatiespelen mogelijk. De arbeidstoestellen laten toe "arbeid" bijna op dezelfde wijze te beleven en te verrichten als volwassenen het doen. Meer dan andere speeltoestellen bevordert de bouwwerkplaats het samenspel en de sociale contacten.

Technische gegevens

- Afmetingen: zie schetsen

vloer	1,60 x 2,50 m
vloerhoogte	1,50 m
hoogte schommel	2,80 m
- glijbaan:

breedte	0,45 m
aanbouwhoogte	1,50 m
verticaal klimnet (03)	1,75 x 2,50 m
- Gewicht: resp. 1.200 / 900 kg
- Geschilde rondhouten staanders \varnothing 18 - 21 cm (bouwwerkplaats) en \varnothing 15 - 18 cm (schommel), geperforeerd tot op maaiveldhoogte en onder druk geïmpregneerd

Metalen delen thermisch verzinkt.
Bezaagd hout van niet geïmpregneerd berglariks, geschaafd en hartvrij.

Laddersporten van gefreesd hardhout \varnothing 40 mm.

Vloerplanken geschaafd en geklikt, dikte 42 mm.

Leuningbalken 6 x 16 cm.

Zandreservoir van afgevroese 1/4 autoband aan kortschalmige ketting.

Katrollen opgehangen in beschermkastjes.

Verzinkt stalen zandrad.

Glijstang van roestvrij staal \varnothing 42 mm.

Duikelstang van roestvrij staal \varnothing 30 mm

Stortbuizen van kunststof, wanddikte 7 mm.

Wanden van handgeschilde schaaldelen 3 - 6 cm dik.

Klimnet van kunststofommantelde staalkabel \varnothing 19 mm bestaande uit een zesstrengse staaldraadkabel van polyamidegaren, rond elke kern door verhitting vastgesmolten; hierdoor wordt uitrafelen verhinderd en de slijtvastheid verhoogd.

Schommelzit van rubber met staalkernplaat; ophanging met verzinkte kettingen en draaiwartels aan zelfsmurende glijlagers.

Glijbaan van 2 mm roestvrij staal; getrokken rechthoekige vorm zonder lasnaad naast de glijplaat; leuningbuis \varnothing 42 mm, wanddikte 2 mm; zijwandhoogte minimaal 15 cm.