

# bouwwerkplaatsen

## Bestelnummer

- 5.01000, bouwwerkplaats
- 5.01100, bouwwerkplaats met bouwkeet
- 5.01400, bouwwerkplaats met glijbaan
- 5.01500, bouwwerkplaats met glijbaan en bouwkeet
- 5.02000, bouwwerkplaats met klimnet

## Beschrijving

Bouwwerkplaatsen bestaande uit een ruim platform met een verhoogde speelvloer die bereikbaar is via ladders. De bouwwerkplaatsen zijn uitgerust met zandtakels, stortbuizen, dubbele zandgoten, zandschopjes en een zandrad. De bouwwerkplaatsen zijn leverbaar met een hellend klimnet, een bouwkeet, een glijbaan of een glijbaan met bouwkeet. De bouwkeet is uitgerust met drie wanden, tafel en zitbank.

## Gebruiksmogelijkheden

- Kinderen vanaf 4 jaar
- Openbare speelpleinen  
vrijtijdscentra  
kleuterscholen en kindertehuizen  
openluchtwembaden  
instellingen voor gehandicapten
- Arbeids- en rollenspelen  
diverse bewegingsactiviteiten

## Leveringsomvang

5.01000:

- 1 platform, 4 ladders
- 4 zandtakels met schopjes en kettingen
- 4 stortbuizen
- 2 dubbele zandgoten, 1 zandrad

5.01100:

- 1 platform, 4 ladders
- 3 zandtakels met schopjes en kettingen
- 2 stortbuizen
- 1 dubbele zandgoot, 1 zandrad
- 3 wanden, 2 banken en 1 tafel

5.01400:

- 1 platform, 4 ladders
- 3 zandtakels met schopjes en kettingen
- 2 stortbuizen
- 1 dubbele zandgoot, 1 zandrad
- 1 smalle glijbaan, H 1,50 m

5.01500:

- 1 platform, 4 ladders
- 3 zandtakels met schopjes en kettingen
- 2 stortbuizen
- 1 dubbele zandgoot, 1 zandrad
- 3 wanden, 2 banken en 1 tafel
- 1 smalle glijbaan, H 1,50 m

5.02000:

- 1 platform, 3 ladders
- 3 zandtakels met schopjes en kettingen
- 2 stortbuizen
- 2 dubbele zandgoten, 1 zandrad
- 1 hellend klimnet



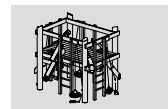
5.02000 bouwwerkplaats met klimnet



5.01100 bouwwerkplaats met bouwkeet



5.01000 bouwwerkplaats



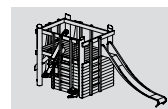
5.01000



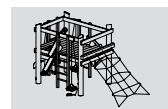
5.01100



5.01400



5.01500

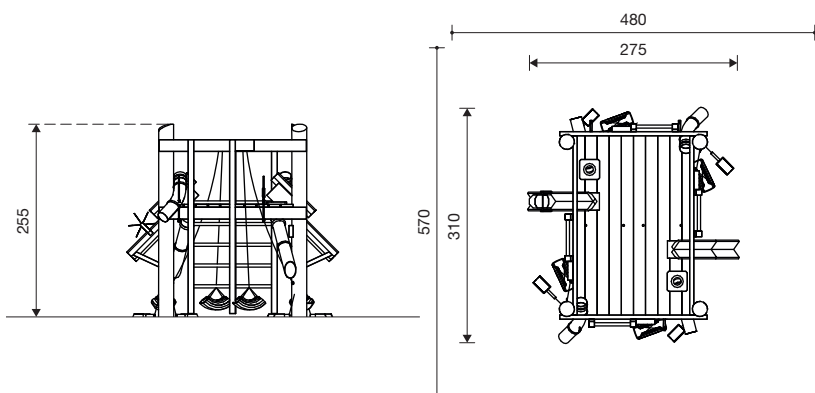


5.02000

Origineel Richter

# bouwwerkplaatsen

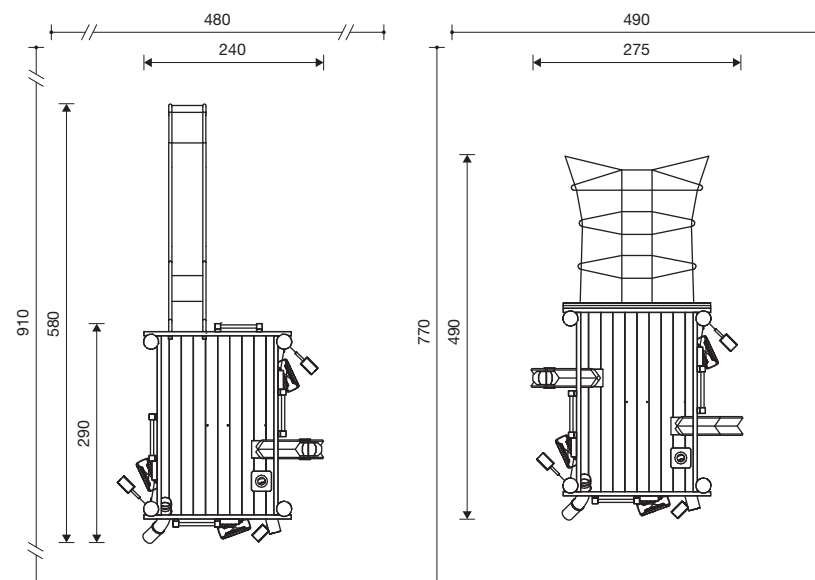
5.01000 bouwwerkplaats



5.01400 bouwwerkplaats met glijbaan

5.01500 bouwwerkplaats met glijbaan en bouwkeet

5.02000 bouwwerkplaats met klimnet



1 : 100

## Speelwaarde

De bouwwerkplaats biedt de mogelijkheid om op een realistische wijze de werksfeer van volwassenen na te bootsen.

Met behulp van een katrol kunnen kinderen zware lasten optakelen, water en zand storten in goten of buizen, een zandrad in beweging brengen, een kiepbak of emmer vullen met zand. Samenwerking en communicatie worden gestimuleerd. De bouwwerkplaats kan worden uitgebreid met andere speelelementen, waardoor een klein en complex speelplein ontstaat. De ondergrond is zand of fijn grind.

## Technische gegevens

- Afmetingen: zie schets
- vloer 1,60 x 2,50 m
- vloerhoogte 1,50 m
- Gewicht:

resp. ca. 700/800/700/850/700 kg

- Geschilde rondhouten staanders  $\varnothing$  18 - 21 cm, geperforeerd op maaiveldhoogte en onder druk geïmpregneerd volgens DIN 68800, klasse 4; staanders met afgeschuinde koppen.

Metalen delen thermisch verzinkt.

Bezaagd hout van niet geïmpregneerd berglariks, geschaafd en hartvrij.

Laddersporten van gefreesd hardhout  $\varnothing$  42 mm.

Vloerplanken geschaafd en geklikt, dikte 40 mm.

Bouwkeetwanden van handgeschilde schaaldelen 3 - 4,5 cm dik.

Zandreservoir aan verzinkte veiligheidsketting 5mm.

Katrollen opgehangen in beschermkastjes.

Verzinkt stalen zandrad.

Stortbuizen van kunststof, dikte 7 mm.

Klimnet van kunststofommantelde staalkabel  $\varnothing$  19 mm bestaande uit een zesstrengse staaldraadkabel van polyamidegaren, rond elke kern door verhitting vastgesmolten; hierdoor wordt uitrafelen verhinderd en de slijtvastheid verhoogd.

Glijbanen van roestvrij staal 2 mm, zonder lasnaad naast de glijplaat.

Toestellen ook leverbaar met thermisch verzinkte staalvoeten.

- Obstakelvrije valruimte: zie schets

- Funderingen:
  - platform: 4 st. 60 x 60 x 40 cm
  - klimnet: 2 st. 50 x 50 x 40 cm

## Veiligheid

- Speeltoestellen gecertificeerd op basis van de EN 1176 norm

- Valhoogte: 150 cm

- Onderhoud:
  - toestelgebonden onderhoud minimaal tweemaal per seizoen; controle naargelang belasting

